

09072021-2.0



# **ПАСПОРТ И РУКОВОДСТВО ПО ЭКСПЛУАТАЦИИ**

## **Реверсивная виброплита**

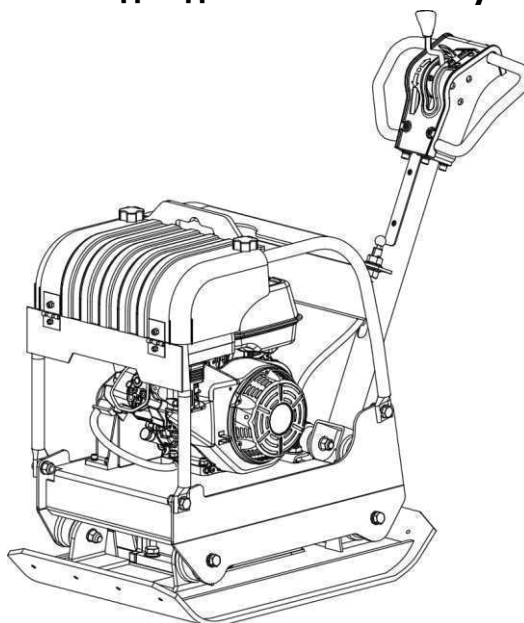
### **Модель**

**TOR ТК-110 (29170)**

**TOR ТК-150 (29185)**

**TOR ТК-250 (29195)**

**Номер модели и серийный номер вы так же найдете на наклейке на корпусе.  
Сохраните их для дальнейшего обслуживания.**



**Внимательно изучите данную инструкцию перед эксплуатацией виброплиты.**

Двигатель и вибрационный блок виброплиты маслом не заправлен! Проверьте уровень масла в двигателе и вибрационном блоке перед каждым запуском!

**Внимательно!** Перед использованием залейте масло!!!

Внимательно относитесь к выбору масла! Масло - это ключевой фактор, обеспечивающий долгосрочную работу двигателя. Более половины случаев ремонта связаны с использованием некачественных или неподходящих видов масел, а также работой двигателя с недостаточным уровнем масла.

## Оглавление

<b>ВСТУПЛЕНИЕ</b> .....	4
<b>1. ТЕХНИЧЕСКИЕ ХАРАКТЕРИСТИКИ</b> .....	5
<b>2. УСЛОВНЫЕ</b> .....	6
<b>3. БЕЗОПАСНОСТЬ</b> .....	7
<b>4. КОМПЛЕКТАЦИЯ</b> .....	9
<b>5. СБОРКА</b> .....	10
<b>6. УСТРОЙСТВО ВИБРОПЛИТЫ</b> .....	12
<b>7. ПОДЪЕМ/ТРАНСПОРТИРОВКА</b> .....	18
<b>8. ОБСЛУЖИВАНИЕ</b> .....	20
<b>9. ХРАНЕНИЕ</b> .....	22
<b>10. УСЛОВИЯ ГАРАНТИЙНОГО ОБСЛУЖИВАНИЯ</b> .....	23
<b>11. РЕШЕНИЕ ПРОБЛЕМ</b> .....	27

## ВСТУПЛЕНИЕ

Ваша новая реверсионная виброплита создана, чтобы превзойти все ваши ожидания. Она была разработана по новейшим стандартам и обладает превосходной производительностью. Безопасная и легкая в управлении, и при должном обслуживании будет служить вам долгие годы.



Перед началом работы внимательно прочтите данное руководство. Особое внимание обратите на такие предупреждения.

Все детали виброплиты продуманы до мельчайших деталей, чтобы обеспечить наивысшее качество: усиленная самоочищающаяся поверхность основания, шланг для замены масла, защита клинового ремня, саморегулирующаяся муфта центрифуги и прочная защитная рама.

Все создано для обеспечения максимальной безопасности, простоты использования и обслуживания. Достижение оптимального уплотнения материала обусловлено несколькими режимами работы, а многочисленные аксессуары расширяют область применения. обратного уплотнения рыхлой почвы или других схожих материалов.

В основном используется при строительстве дорог, возведении зданий и ландшафтном дизайне. Под воздействием вибраций частицы рыхлого материала перераспределяются и перемещаются ближе к друг другу, вытесняя воздух и воду. Это увеличивает максимально возможную нагрузку, а также уменьшает риск проседания грунта и набухания почвы, за счет просачивания влаги. Что также уменьшает риск замораживания почвы. Идеально подходит для укладки брусчатки и уплотнения траншей.



Виброплита НЕ подходит для использования на плотных почвах, например на глине или твердых поверхностях, например бетоне.

По всем вопросам, связанным с двигателем, следует обращаться непосредственно к производителю двигателя. Все необходимые сведения вы можете найти в руководстве по двигателю, которое упаковано вместе с ним.

## 1. ТЕХНИЧЕСКИЕ ХАРАКТЕРИСТИКИ

<b>Артикул</b>	1010051	1015798	1015799
<b>Размер плиты, мм</b>	620×400	650×420	870×670
<b>Глубина уплотнения, см</b>	35	50	90
<b>Центробежная сила, кН</b>	25	30.5	39
<b>Частота колебаний, кол/мин</b>	5040	4000	3750
<b>Рабочая скорость, м/мин</b>	22	15	21
<b>Объем двигателя, см<sup>3</sup></b>	196	270	389
<b>Мощность, л.с.</b>	6,5	9	13
<b>Объем масла, л</b>	0,6	0,95	1,1
<b>Рабочий вес, кг</b>	120	154	155.5
<b>Вид топлива</b>	АИ-92		

### ЗАЩИТА ПРИРОДЫ



Старайтесь перерабатывать ненужные детали и материалы, вместо того чтобы выбрасывать их. Например, все упаковочные материалы могут быть отсортированы и переработаны. Таким образом мы защитим окружающую среду.

## 2. УСЛОВНЫЕ

	<p>На табличке, расположенной на корпусе вашей виброплиты расположены несколько иконок, в качестве напоминания об основных мерах безопасности использования.</p>
	<p>Внимательно изучите руководство перед началом работы.</p>
	<p>Обязательно используйте защитную экипировку. Всегда надевайте защитные очки, перчатки, каску и защитную обувь.</p>
	<p>Запрещено снимать защитные элементы виброплиты.</p>
	<p>Остерегайтесь вращающихся элементов.</p>
	<p>Некоторые детали нагреваются во время работы. НЕ прикасайтесь к ним.</p>
	<p>НЕ курите и избегайте открытого огня при работе с виброплитой. Обращайте особое внимание при хранении и обслуживании. Вы имеете дело с легковоспламеняющимися жидкостями.</p>
	<p>НЕ допускайте появления детей или посторонних в рабочей зоне.</p>

### 3. БЕЗОПАСНОСТЬ

#### Общие правила безопасности

Внимательно прочтите данное руководство. Ознакомьтесь с виброплитой и ее работой, прежде чем приступать к эксплуатации. Ознакомьтесь с работой рычагов управления. Знайте, что делать в экстренных ситуациях.

- К работе с виброплитой допускаются лица, достигшие 18 лет и изучившие настоящее руководство и общие требования техники безопасности.
- Запрещается эксплуатация виброплиты лицами в состоянии болезни или переутомления, под воздействием алкоголя, наркотических веществ или лекарств, притупляющих внимание и реакцию.
- Для безопасного использования агрегата следите за тем, чтобы все гайки, болты и винты были надежно затянуты.
- Эксплуатация виброплиты должна производиться только с установленными кожухами, предусмотренными конструкцией.



Во избежание получения травмы, перед началом работы следует обратить особое внимание на состояние вибратора и надежность его крепления.

- Не используйте виброплиту без глушителя на двигателе из соображений пожарной безопасности.
- Не трогайте горячий глушитель, рабочий цилиндр, так как это может вызвать ожоги.
- Не открывайте топливный бак и не производите дозаправку топливом, если двигатель горячий. Перед заполнением дайте двигателю остыть в течение 2 минут.
- Работайте только в дневное время или при хорошем искусственном освещении.
- Всегда сохраняйте безопасную дистанцию относительно других людей, которые работают вместе с вами.
- Не позволяйте детям или неспособным к такой работе людям, пользоваться виброплитой.
- Не заправляйте двигатель топливом и не работайте с ним внутри плохо проветриваемого помещения.
- Не запускайте двигатель, если неисправны провода системы зажигания, которые могут вызвать пробой и искрение.
- Не оставляйте двигатель включенным, если временно прекращаете работу с виброплитой.
- Не запускайте двигатель при наличии запаха бензина. Не работайте с виброплитой, если бензин был пролит во время заправки. Перед запуском тщательно протрите все поверхности виброплиты от случайно пролитого топлива.
- Всегда аккуратно обслуживайте и проверяйте виброплиту. Следуйте инструкциям по обслуживанию, указанным в данном руководстве.
- Всегда носите защитные очки. Во избежание повреждения органов слуха

рекомендуется во время работы с виброплитой носить защитные наушники.

### **Советы по безопасному использованию**

- При работе удерживайте виброплиту обеими руками. Ноги держите на расстоянии от нее. Риск получения ранений при этом минимальный.
- Управляйте виброплитой сзади. Никогда не становитесь сбоку или спереди работающего аппарата.
- Не подкладывайте инструменты или другие посторонний предметы под виброплиту.
- Если под работающий аппарат попал какой-либо посторонний предмет незамедлительно выключите двигатель, отсоедините свечу зажигания. И проведите тщательный осмотр на предмет повреждений. Если обнаружите, не запускайте виброплиту до проведения полного ремонта.
- Не перегружайте аппарат, утрамбовывая чересчур сильно за один проход или двигаясь слишком быстро.
- Не работайте на максимальной скорости на твердых или скользких поверхностях.
- Будьте особо внимательны, работая на действующих дорогах или тротуарах.
- Не перевозите ничего и никого на виброплите.
- Никогда не оставляйте работающую виброплиту без присмотра.
- Всегда выключайте двигатель перед перемещением аппарата на склад или новое место работы.
- Остерегайтесь бордюров или других реких перепадов поверхностей, чтобы избежать переворачивания виброплиты.
- Будьте осторожны, работая на склонах. Двигайтесь вперед-назад, чтобы не перевернуть аппарат на развороте.
- После работы оставляйте виброплиту на твердой и ровной поверхности.
- Для того чтобы минимизировать вред, наносимый организму вибрациями, ограничивайте время работы на аппарате. Делайте перерывы, чтобы дать время рукам отдохнуть. Также рекомендуется избегать постоянной ежедневной работы на вибрирующих аппаратах.



## 4. КОМПЛЕКТАЦИЯ

Виброплита поставляется в надежном деревянном ящике частично собранная. После того как вы извлечете все из упаковки, вы должны получить следующее (Рис.1):

1. Реверсивная виброплита
2. Руководство пользователя и инструкция по эксплуатации двигателя
3. Пакет с крепежными элементами, содержащий (Рис.2):

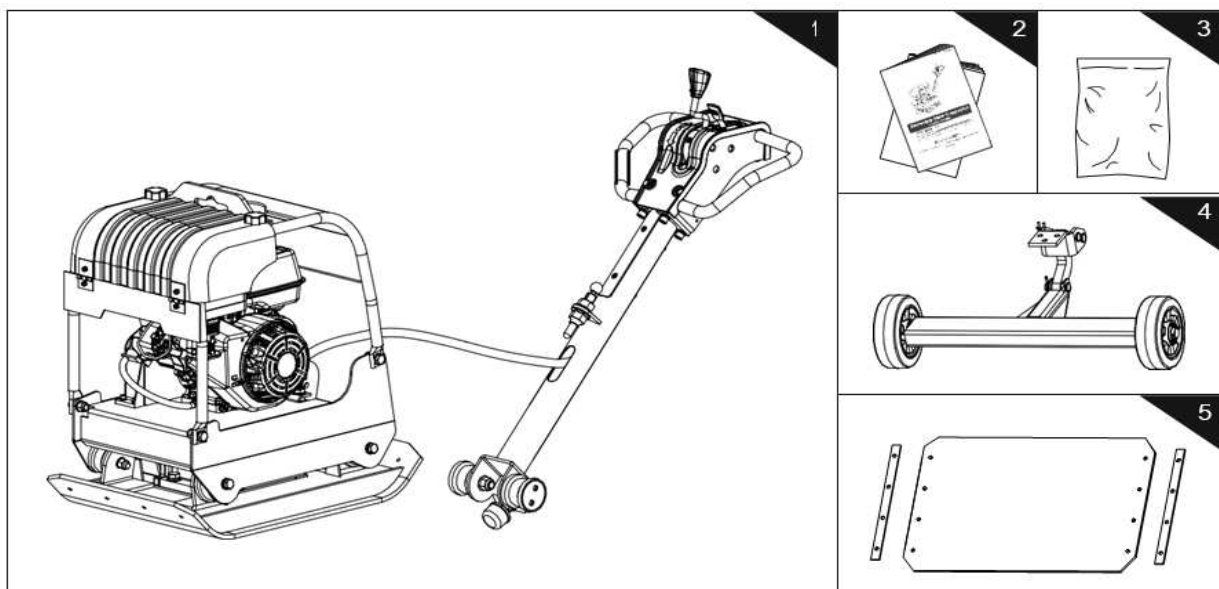


Рис.1

4. Колесная конструкция (опционально)

Дополнительная платформа для мощения (опционально)

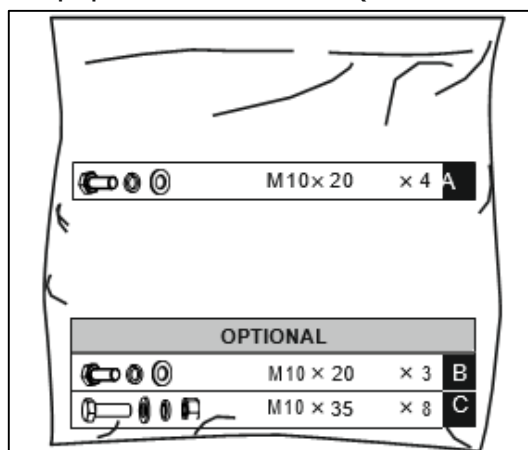


Рис.2

## 5. СБОРКА

Следуя нижеизложенным инструкциям, вы за несколько минут соберете виброплиту.

### Ручка управления

Плотно вставьте конец рулевой колонки в соответствующее углубление на основном устройстве. И закрепите с помощью болтов M10x20, пружинных и плоских гаек (Рис.3).

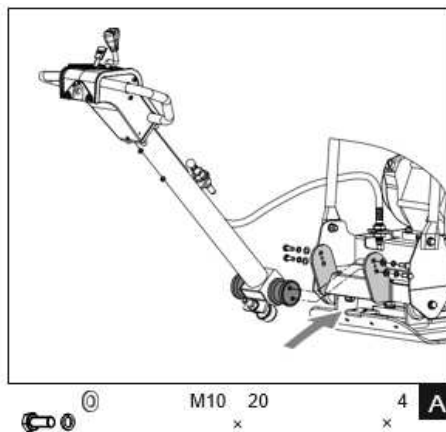


Рис.3

### Колесная конструкция (опционально)

Прикрепите собранную колесную конструкцию к рабочей платформе, используя болты M10x20, пружинные и плоские гайки(Рис.4).

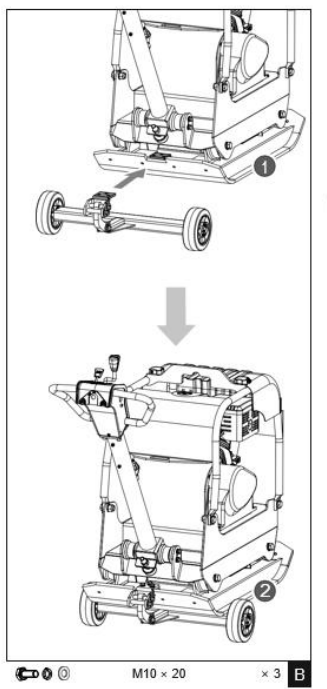


Рис.4

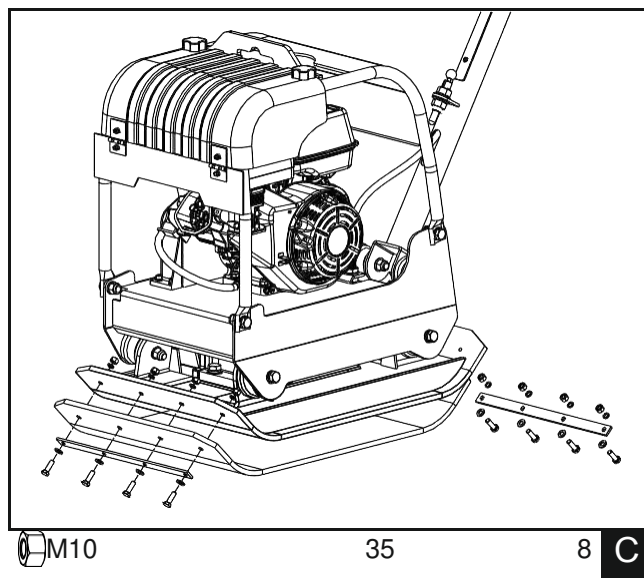


Рис.5

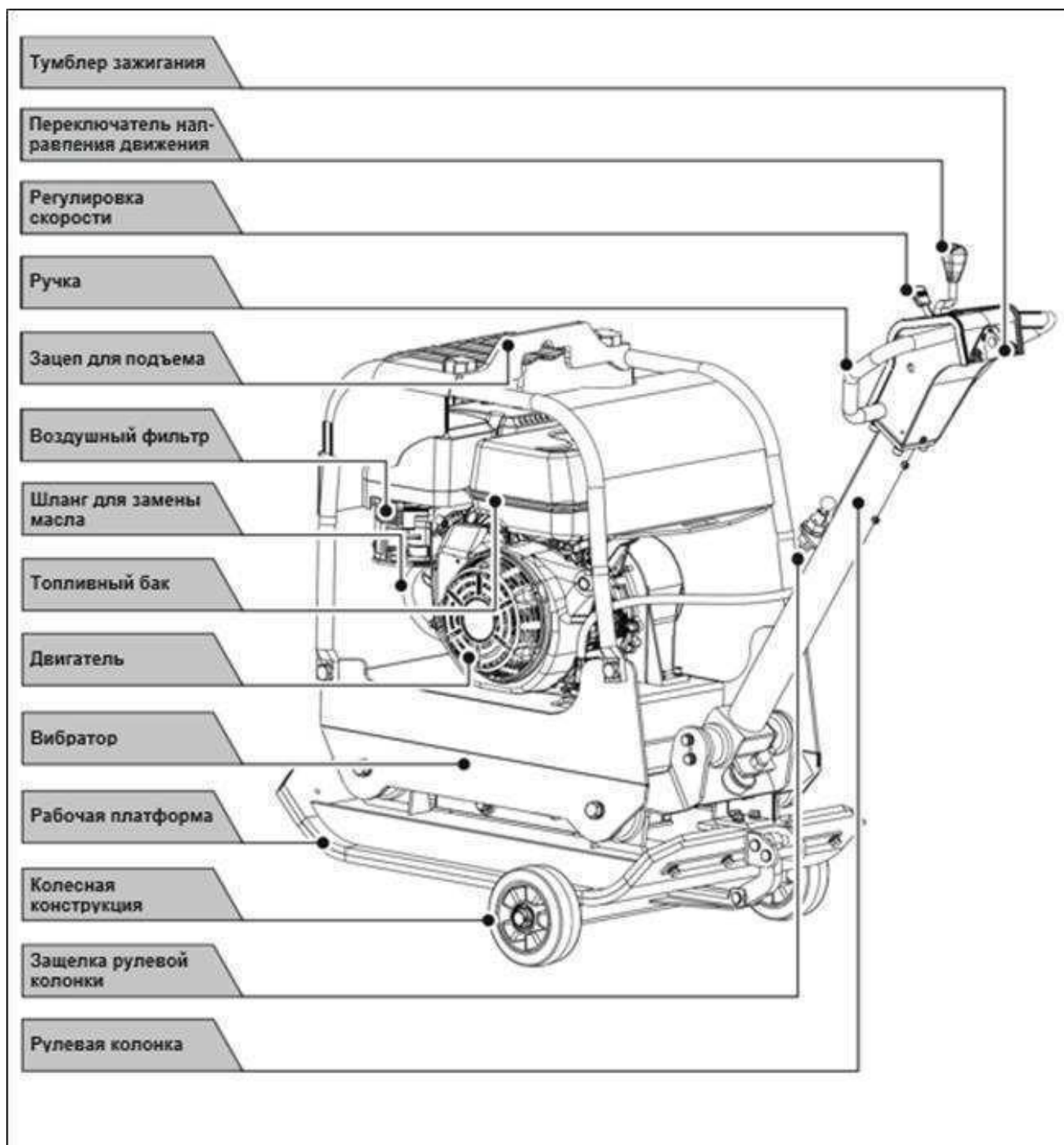
Перед началом работы уберите колесную конструкцию, как показано на изображении выше (Рис.5).

Прикрепите платформу для мощения как показано на изображении выше. Совместите отверстия на рабочей платформе, платформе для мощения и зажимной планке. И закрепите при помощи болтов М10х35, пружинных и плоских гаек.



Виброплита поставляется заводом без масла в картере двигателя. Перед пуском в работу залейте рекомендованное масло в картер двигателя до необходимого уровня.

## 6. УСТРОЙСТВО ВИБРОПЛИТЫ



### **Ручка**

Во время работы на виброплите используйте ручки для поворотов и контроля движения.

### **Переключатель направления движения**

Передвиньте рычаг вперед для движения виброплиты вперед. Или назад для движения назад. При среднем положении переключателя - аппарат будет оставаться на месте.

### Регулировка скорости

Рычаг контролирует скорость работы двигателя при перемещении его в указанные позиции, виброплита будет работать соответственно медленней или быстрее

### Защелка рулевой колонки

С помощью защелки можно регулировать положение рулевой колонки. Вертикальное - для хранения и транспортировки. И рабочее положение под углом.

### Зацеп для подъема

Используется при перемещении виброплиты с помощью подъемного крана.

### Кожух ремня

Снимите этот кожух чтобы получить доступ к клиновому ремню. Никогда не запускайте виброплиту со снятым кожухом. Это может привести к серьезным травмам.

### Вибратор

Двигатель передает крутящий момент через ременную передачу на вал эксцентрика вибратора, который закреплен на рабочей плите. Рабочая плита передает вибрацию на уплотняемую поверхность.

### Тумблер зажигания

Запускает двигатель. Положение "ON" - двигатель работает, "OFF" - выключен.

### Шланг замены масла

Использование отработанного масла может привести к серьезным поломкам двигателя. Своевременная замена масла крайне важна для нормальной работы всей системы. Гибкий шланг для замены масла делает эту процедуру проще(Рис.6).

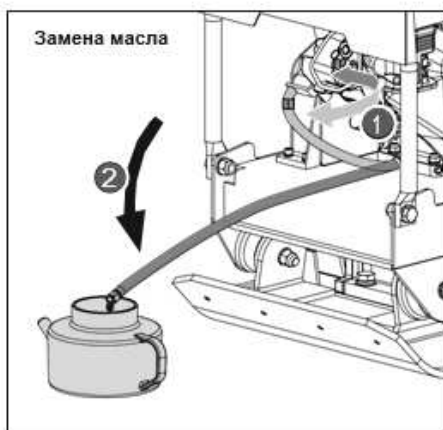


Рис.6

### Общие рекомендации по выбору топлива и масла

Рекомендации по топливу

Используйте неэтилированный бензин, с октановым числом 92. Никогда не используйте старый или загрязненный бензин, или смесь масло- бензин. Избегайте попадания грязи или воды в топливный бак.



Выход из строя двигателя по причине использования некачественного или старого топлива, а также топлива с несоответствующим октановым числом не подлежит гарантийному обслуживанию.

Храните топливо в специально предназначенных для этой цели емкостях. Запрещается использовать для хранения канистры из пищевого пластика.



Заправка топливом проводится при выключенном двигателе и в местах с хорошим проветриванием. При работе с топливом запрещается курить и применять открытый огонь. Не допускается разлив топлива. Надо предотвращать многократное или длительное касание кожи с топливом, а также вдыхания топливных паров. Запрещается доступ детей к топливу.

Не заполняйте топливный бак полностью. Заливайте бензин в топливный бак до уровня примерно на 25 мм ниже верхнего края заливной горловины, чтобы оставить пространство для теплового расширения топлива. После заправки топливного бака убедитесь в том, что пробка заливной горловины закрыта должным образом.

**Рекомендации по маслу** Моторное масло является важным фактором, влияющим на срок службы двигателя. Необходимо своевременно производить замену масла в картере.



Каждый раз перед запуском двигателя необходимо проверить уровень масла в картере, при необходимости долить.

Рекомендуется применять моторное масло для четырехтактного бензинового двигателя SE и SFAP I по системе классификации API, или SAE10W-30, что является эквивалентом класса SG.



Нельзя применять масло для двухтактных двигателей.

Вязкость масла выбирается в зависимости от температуры окружающего воздуха, при котором будет работать генератор (Рис. 7).

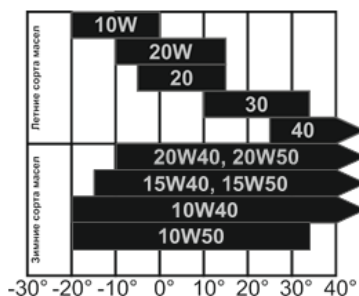


Рис.7





Несвоевременная замена масла, работа на масле, отработавшем свой ресурс, работа на постоянно пониженном уровне масла, работа на масле не соответствующем температуре окружающей среды, приведет к выходу из строя двигателя виброплиты и не подлежит ремонту по гарантии.

При вводе в эксплуатацию нового двигателя первую замену масла необходимо сделать после 5 моточасов работы, вторую замену через 25 моточасов. Каждая последующая замена масла в двигателе через 50 моточасов работы.

### **Начало работы**

#### **Заливка топлива**

Заполните топливный бак, как это описано в руководстве по эксплуатации двигателя. Всю подробную информацию об использовании двигателя вы найдете там.

Запуск двигателя

1. Передвиньте рычаг топливного клапана в положение "ON"
2. Чтобы запустить холодный двигатель, переставьте дроссельную заслонку в положение "CLOSE"
3. Чтобы перезапустить прогретый двигатель, поставьте дроссельную заслонку в положение "OPEN"
4. Передвиньте рычаг регулировки скорости примерно на 1/3 до позиции "FAST"
5. Установите переключатель направления движения в нейтральное положение.
6. Включите двигатель.
7. Произведите необходимые действия со стартером.

#### **Ручной стартер**

Медленно потяните за шнур стартера до тех пор, пока не почувствуете сопротивление, затем с ускорением дерните его. И медленно верните шнур в исходное положение.

Если дроссельная заслонка была закрыта, передвиньте её в положение "OPEN" как только двигатель прогреется.

После того как двигатель прогреется. передвиньте рычаг регулировки скорости вперед, чтобы увеличить обороты двигателя. А рычаг направления движения передвиньте в необходимом направлении. Виброплита начнет работать и двигаться.

Прямое и обратное направление движения

Направление, в котором будет двигаться аппарат, определяется положением переключателя направления движения (Рис. 8).

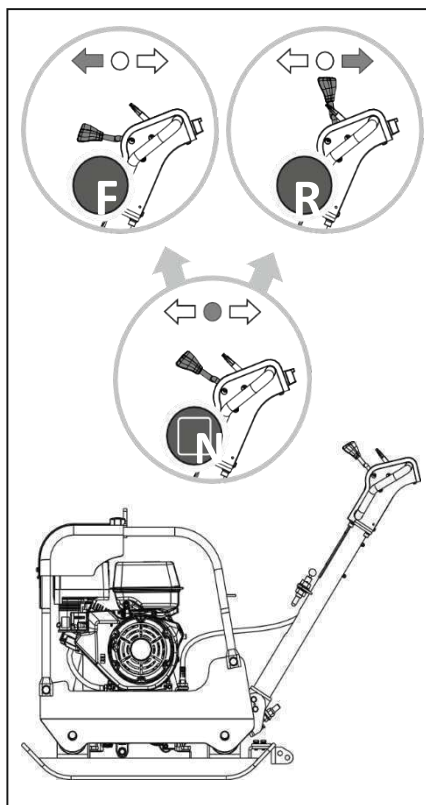


Рис.8

1. Чтобы виброплита двигалась вперед - передвиньте рычаг вперед.
2. При нейтральной позиции аппарат будет вибрировать на месте.
3. Если нужно двигаться назад - передвиньте рычаг на себя.

### Рабочий процесс



НЕ используйте виброплиту на слишком твердых поверхностях, в противном случае аппарат будет «прыгать», повреждая двигатель и рабочую платформу.

Почва считается достаточно уплотнена, когда вы начинаете ощущать заметную отдачу. Сколько раз придется обработать поверхность для достижения такого результата, зависит от типа и влажности обрабатываемого материала.

Когда аппарат движется назад, управлять ей следует, стоя боком, чтобы видеть весь маршрут движения и избежать столкновений с чем-либо. Особую осторожность следует соблюдать, обрабатывая грубую и неровную поверхность.

Направляйте виброплиту, но позвольте ей выполнять работу самостоятельно. Не следует сильно давить или толкать. Во-первых, это не даст максимального результата. Во-вторых, вибрация, передаваемая на руки оператора, усилится.

На ровных поверхностях аппарат начнет движение сам, и довольно быстро. На рыхлых или наклонных поверхностях, может потребоваться небольшое усилие,



чтобы привести виброплиту в движение.

Для мощения используйте специально разработанную полиуретановую платформу. Она снизит вибрации и риск повреждение уплотняемого материала. Такая платформа поставляется опционально.

Если почва чересчур влажная, дайте ей просохнуть перед обработкой, иначе влага будет склеивать частицы почвы и мешать получению желаемого результата.

И наоборот, если почва чересчур сухая, что при обработке поднимается пыль. Её следует слегка увлажнить. Это защитит воздушный фильтр и улучшит получаемый результат.

Несколько советов при работе на наклонных поверхностях.

1. Максимальный угол наклона 20°



Большой угол наклона может повредить двигатель. Смазка может расплескаться и не будет выполнять свои функции. Что приведет к серьезным поломкам.

2. Оператор не должен стоять ниже уровня виброплиты.
3. Всегда начинайте движение снизу склона и двигайтесь вверх. Если аппарат без проблем заедет вверх, при движении вниз никаких проблем точно не возникнет.

### **Окончание работы**

Для экстренного выключения просто переведите тумблер зажигания в положение "OFF". В обычных условиях произведите следующие процедуры:

1. Передвиньте переключатель направления движения в нейтральную позицию.
2. Остановите двигатель, передвинув рычаг регулировки скорости в нижнее положение.
3. Дайте двигателю остыть 2 минуты, затем выключите его.
4. Перекройте клапан подачи топлива.



Не закрывайте дроссельную заслонку, пока двигатель не остынет. Это может привести к пожару и повреждению двигателя.

Во время простоя переводите рычаг регулировки скорости в положение "SLOW" это поможет снизить нагрузку на двигатель и продлит срок его службы.

## 7. ПОДЪЕМ/ТРАНСПОРТИРОВКА

Сверьтесь с техническими данными, чтобы уточнить вес виброплиты.

Чтобы избежать риска возгорания, дайте двигателю полностью остыть прежде, чем перемещать устройство.

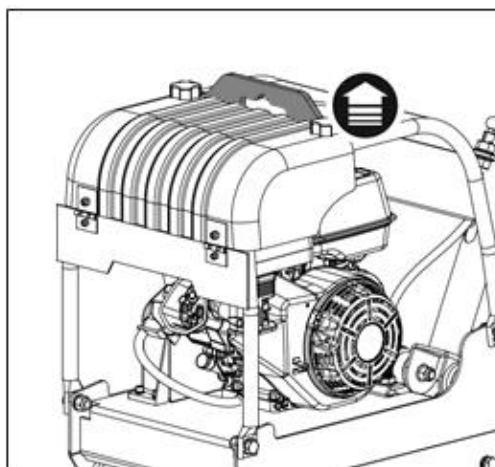


Рис.9

Для подъема виброплиты используйте специальный зацеп сверху корпуса (Рис.9).

Используйте тросы или цепи с соответствующей грузоподъемностью.

Перемещать виброплиту следует строго в вертикальном положении, не переворачивайте и не кладите её на бок, чтобы предотвратить выливание топлива или масла.

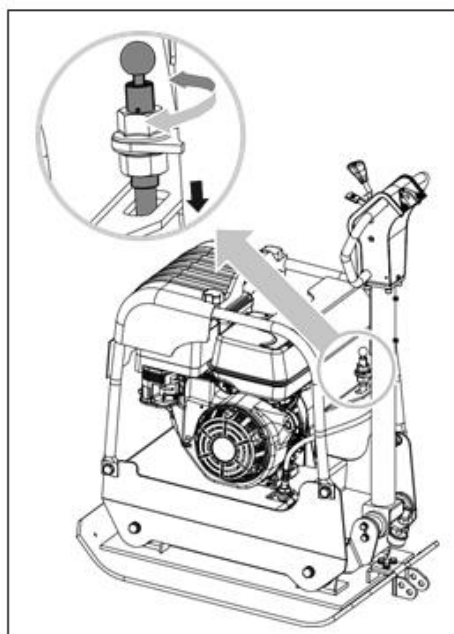


Рис.10

Используя специальную защелку на рулевой колонке, чтобы закрепить её в вертикальном положении для транспортировки и хранения (Рис.10).



Надежно закрепите устройство с помощью тросов и крюков прежде, чем начинать подъем.



Падение виброплиты при неправильных подъеме и транспортировке может повлечь за собой серьезные поломки и даже ранения. Будьте крайне внимательны.

## 8. ОБСЛУЖИВАНИЕ

Правильное и своевременное обслуживание продлит срок службы виброплиты.

### Ежедневное обслуживание

1. Выключите двигатель и дайте ему полностью остыть.
2. Отключите провод от свечи зажигания. И осмотрите её на предмет деформаций.
3. Очистите устройство от загрязнений при помощи мягкой ткани, пылесоса или сжатого воздуха.
4. Тщательно осмотрите устройство на предмет поломок или отсутствующих болтов.
5. Смажьте все движущиеся элементы высококачественным машинным маслом.
6. Поверхность рабочей платформы необходимо очищать от прилипшей грязи, как только она испачкается. Для достижения наилучшего результата она должна быть ровной и гладкой.



Для очистки устройства НЕ используйте водяные пушки. Попадание воды в части двигателя, воздушного фильтра или других деталей виброплиты, может привести к поломкам.

7. Подключите свечу зажигания.

### Проверка клинового ремня

Для обеспечения полноты передачи мощности от двигателя на эксцентрик вибратора, клиновой ремень должен быть в хорошем состоянии.

1. Выключите двигатель и дайте ему полностью остыть.
2. Снимите кожух клинового ремня.
3. Проверьте состояние ремня. Если ремень протерт, надорван или заметны иные повреждения, он должен быть незамедлительно заменен.

### Замена клинового ремня

1. Снимите кожух клинового ремня (Рис. 11).
2. Отсоедините пружину, натягивающую ремень.
3. Замените старый ремень на новый.
4. Удостоверьтесь, что ремень правильно лег в пазы валов двигателя и вибратора.
5. Установите на место пружину, проверьте натяжение ремня.
6. Установите на место кожух клинового ремня.

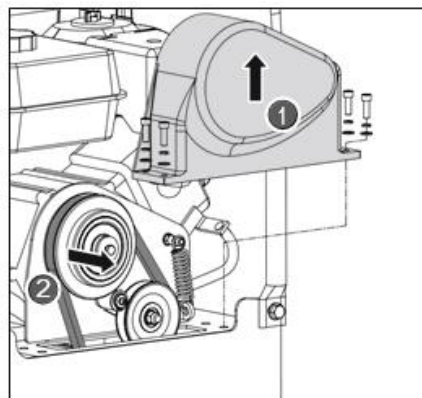


Рис.11



Остерегайтесь зажимания пальцев между ремнем и валами.

### Замена масла в вибраторе

Для поддержания вибратора в рабочем состоянии необходимо менять масло каждые 200 моточасов. Используйте Automatic Transmission Fluid Dextron III, Mercon, EXXON (ESSO) NUTO H-32 или их аналоги.

1. Дайте время остыть устройству.
2. Слегка наклоните виброплиту в сторону отверстия для слива масла, чтобы иметь возможность максимально удалить все твердые частицы, которые могут быть в масле.
3. Открутите болт, закрывающий отверстие для слива. Слейте все старое масло и внимательно осмотрите на предмет металлических частиц.
4. Закрутите обратно болт. И верните устройство в вертикальное положение.
5. Залейте свежее масло через специальное отверстие.
6. Смажьте болт герметиком и плотно закрутите его обратно.



НЕ заливайте слишком много масла. Это может привести к экстремальному повышению температуры в процессе работы (Рис. 12).

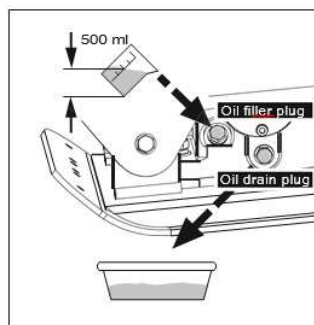


Рис.12

### Обслуживание двигателя

Все нюансы обслуживания двигателя описаны в руководстве по эксплуатации двигателя.

## 9. ХРАНЕНИЕ

Если вы не планируете использовать виброплиту в ближайшие 30 дней, произведите следующие действия, чтобы подготовить устройство к хранению.

1. Полностью слейте топливо. В течении длительного застоя оно может загустеть и повредить детали устройства. Также топливо может испускать вредные пары.

2. Запустите двигатель и дождитесь самостоятельной остановки. Это позволит удалить остатки топлива из бака и карбюратора.

3. Пока двигатель полностью не остыл, слейте старое масло и залейте новое, следуя инструкциям в руководстве по эксплуатации двигателя.

4. Дайте двигателю остыть, затем снимите провод свечи зажигания, открутите её и залейте 60 мл SAE-30 высококачественного машинного масла (Рис. 13).



Перед следующим включением обязательно удалите все масло из свечи зажигания.

5. При помощи чистой мягкой ткани уберите все внешние загрязнения и прочистите воздушный фильтр.



НЕ используйте сильнодействующие чистящие средства и растворители на основе бензина для чистки пластиковых элементов.

6. Закрепите рулевую колонку в вертикальном положении

7. Храните виброплиту в вертикальном положении в чистом, хорошо проветриваемом помещении.



НЕ оставляйте виброплиту с топливом в плохо проветриваемом помещении, особенно там, где пары бензина могут достигнуть открытого огня или искр.

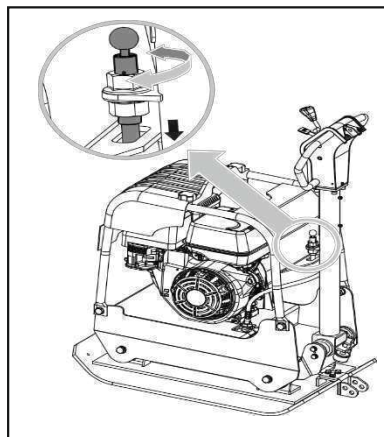


Рис. 13

## 10. УСЛОВИЯ ГАРАНТИЙНОГО ОБСЛУЖИВАНИЯ

1. Торгующая организация гарантирует исправность, отсутствие механических повреждений и полную комплектацию изделия на момент продажи. Если при покупке изделия покупателем не были предъявлены претензии по комплектации, внешнему виду, наличию механических повреждений, то в дальнейшем такие претензии не принимаются.

2. Гарантийный срок на технику при правильной эксплуатации в соответствии с Руководством/инструкцией по эксплуатации и своевременном техническом обслуживании составляет 12 (двенадцать) месяцев или 1200 моточасов, что наступит ранее, если иное не указано в сервисном паспорте, со дня продажи при условии соблюдения покупателем всех положений, изложенных в настоящем Гарантийном талоне. В течении гарантийного срока детали с выявленными производственными дефектами заменяются или ремонтируются за счет фирмы продавца. Детали, износившиеся в процессе эксплуатации техники, заменяются за счет фирмы-покупателя.

3. Гарантия покрывает те неисправности, которые возникли в течение 12 (двенадцати) месяцев или 1200 моточасов, что наступит ранее, если иное не указано в сервисном паспорте, с даты поставки, при этом подъемно-транспортное средство эксплуатировалось в одну смену (8 часов в день). При более интенсивной эксплуатации срок гарантии или наработка должны быть пропорционально сокращены!

4. Гарантия имеет силу при наличии заполненного гарантийного талона, сервисного паспорта/сервисного листа, товарно-финансовых документов и оформленной в письменном виде гарантийной рекламации.

### **Претензия должна содержать:**

- гарантийную рекламацию, шаблон которой можно запросить у менеджера компании;
- копию корректно заполненного гарантийного талона;
- четкую фотографию шильды с серийным номером Товара;
- четкие фотографии оборудования с четырех сторон и углов;
- четкие фотографии непосредственно неисправного узла.

При подтверждении гарантийного случая мы выполним ремонт за свой счет.

Обязательное условие обращения: наличие корректно заполненного гарантийного талона установленного образца на приобретенное оборудование.

Претензия принимается к рассмотрению только при наличии полной информации в соответствии со списком выше.

5. Оборудование, переданное на гарантийный ремонт/плановое сервисное обслуживание должно быть чистым, иметь товарный вид.

6. Срок гарантийного ремонта определяется степенью неисправности изделия.



7. Торговая организация несет ответственность по условиям настоящих гарантийных обязательств только в пределах суммы, заплаченной покупателем за данное изделие.

8. Владелец изделия осуществляет его доставку по адресу выполнения гарантийного ремонта и обратно самостоятельно и за свой счет.

**Гарантия не покрывает:**

– Запасные части или изделия, поврежденные во время транспортировки, установки или самостоятельного ремонта в процессе неправильного использования, перегрузки, использования запасных частей, не являющихся оригинальными, использования горюче-смазочных материалов, не рекомендованных заводом-изготовителем, в результате невыполнения требований или ошибочной трактовки Руководства (инструкции) по эксплуатации, которые могли стать причиной или увеличили повреждение, если была изменена настройка, если изделие использовалось в целях, для которых оно не предназначено.

– Незначительные отклонения, не влияющие на качество, характеристики или работоспособность подъемно-транспортного средства, или его элементов (например, слабый шум, скрип или вибрации, характеризующие нормальную работу агрегатов и систем подъемно-транспортного средства), незначительное (не влияющее на нормальный расход) просачивание масел, технических жидкостей или смазок сквозь прокладки и сальники.

– Ущерб в результате неполного или несоответствующего обслуживания, например, пренебрежения ежедневным или периодическим осмотром и техническим обслуживанием (ТО), значительного перепробега между плановыми ТО (более 200 моточасов).

– Гарантия не покрывает ущерб, нанесенный другому оборудованию, работающему в сопряжении с данной техникой.

**Исключения из гарантийного обслуживания**

Гарантийные претензии могут быть полностью или частично отклонены в случае, когда неисправность, по которой предъявлена претензия, непосредственно связана с одним из следующих обстоятельств:

1. При отсутствии/утери гарантийного талона, сервисного листа и товарно-финансовых документов, либо несоответствии или отсутствию серийных номеров и модели оборудования.

2. Нарушение правил и условий эксплуатации, указанных в руководстве по эксплуатации, включая:

- в температурном режиме, не соответствующем заявленному производителем (от -10 С° до +45С°, если механизм не был специально подготовлен к иным условиям);

- в условиях коррозионной атмосферы;

- на покрытиях, не соответствующих стандартам данной техники;

- на поверхностях с крутизной подъемов и спусков превышающей предусмотренные;



- при эксплуатации с перегрузками, превышающими допустимые по величине и по времени, описанные в Руководстве (инструкции) по эксплуатации.
- 3. Перегрев в процессе эксплуатации, не своевременная замена масла, свечей зажигания, неудовлетворительное качество ГСМ.
- 4. В случае управления техникой оператором, не ознакомленным с Руководством/инструкцией по эксплуатации.
- 5. При использовании оборудования не по назначению.
- 6. На оборудование при несоблюдении периодичности и регламента Технического обслуживания.
- 7. При наличии повреждений, характерных для нарушения правил установки и эксплуатации, транспортировки, любых доработок или изменений конструкции.
- 8. При наличии механических повреждений (сколов, вмятин, трещин и т.п.) на корпусе или иной части техники, свидетельствующих об ударе.
- 9. При наличии следов попадания внутрь техники посторонних веществ, жидкостей, предметов, грызунов и насекомых.
- 10. При наличии признаков обслуживания и любого ремонта или вскрытия техники неуполномоченными лицами (нарушение гарантийных пломб, фиксирующих болтов, фирменных наклеек с серийным номером или датой) внутри корпуса оборудования, замена деталей и комплектующих и т.п.
- 11. При использовании в сопряжении с приобретенным оборудованием нестандартных запчастей, зарядных устройств, аккумуляторов и т.п. или материалов и комплектующих, не прошедших тестирования на совместимость оборудования.
- 12. При наличии повреждений, вызванных климатическими особенностями, стихийными бедствиями и аналогичными причинами.
- 13. На повреждения, вызванные действиями (бездействием) третьих лиц, а также возникшие по вине самого покупателя (пользователя) оборудования.
- 14. На расходные быстро изнашивающиеся материалы (ролики, опорные катки, ведущие колеса, фильтры, свечи, шины, тормозные колодки, лампочки, плавкие предохранители и т.д.)
- 15. Недостатки обнаружены покупателем, и претензия заявлена после истечения гарантийного срока.



**ВНИМАНИЕ!** Гарантия не распространяется на технику, не имеющую в паспорте или сервисном листе отметок о дате и месте продажи, предпродажной подготовке, а также о прохождении всех плановых ТО, предписанных по регламенту.

Гарантийное обслуживание осуществляется организацией, выполняющей периодическое техническое обслуживание механизма. Доставка гарантийной техники до сервисного центра осуществляется силами владельца.

При обращении в Службу сервиса владелец обязан предоставить Гарантийный талон, Сервисный паспорт, товарно-финансовые документы и акт рекламации.

Серийный номер и модель передаваемой в ремонт техники должны соответствовать, указанным в гарантийном талоне.

### **РАСШИРЕННАЯ ГАРАНТИЯ!**

Для данного оборудования есть возможность продлить срок гарантии на 1 (один) год.

Для этого зарегистрируйте оборудование в течении 60 дней со дня приобретения на официальном сайте группы компаний TOR INDUSTRIES [www.tor-industries.com](http://www.tor-industries.com) (раздел «сервис») и оформите до года дополнительного гарантийного обслуживания. Подтверждением предоставления расширенной гарантии является Гарантийный сертификат.

Гарантийный сертификат действителен только при наличии документа, подтверждающее приобретение.

Перечень комплектующих с ограниченным сроком гарантийного обслуживания.

**ВНИМАНИЕ!** На данные комплектующие расширенная гарантия не распространяется.

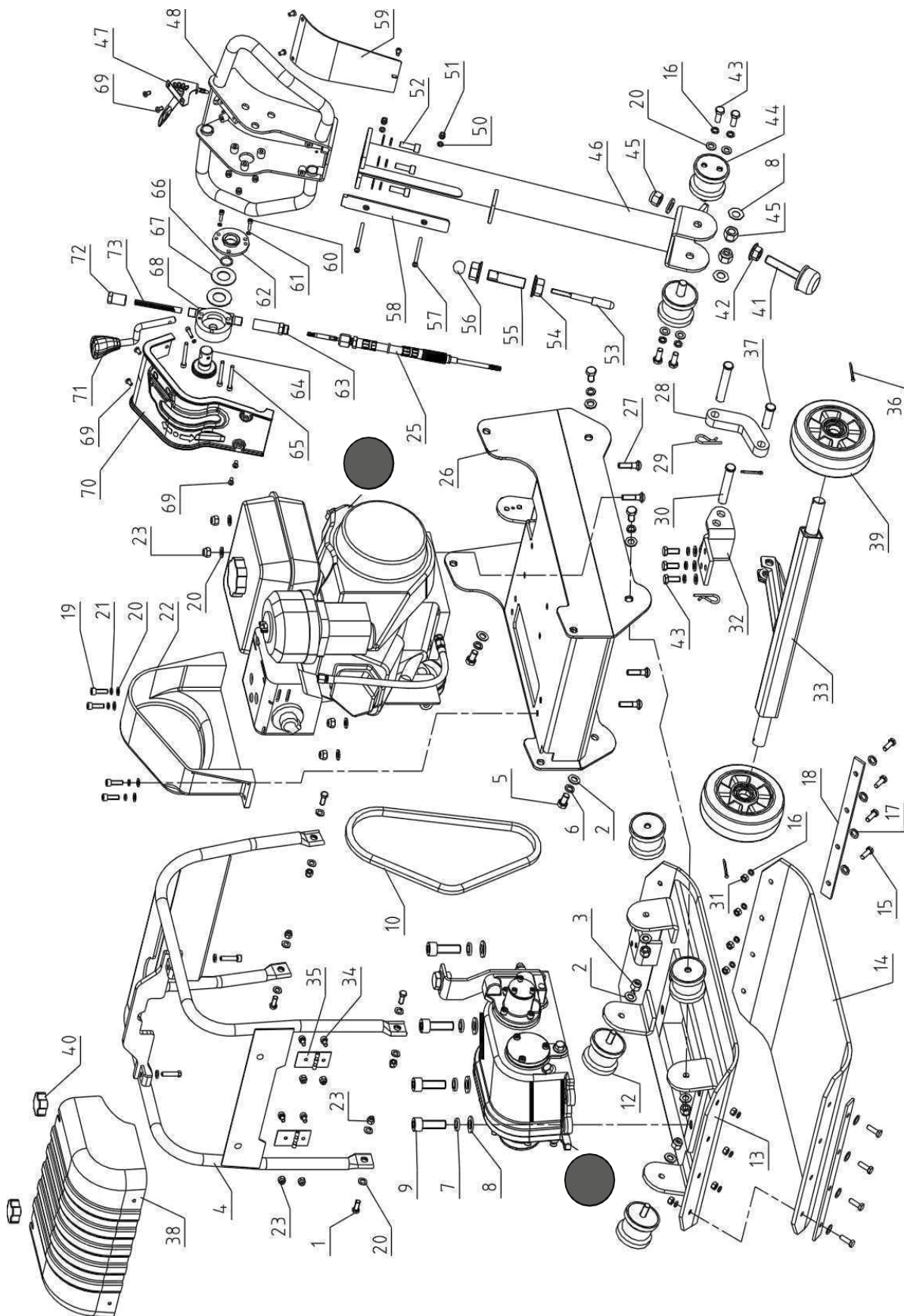
<b>Комплектующие</b>	<b>Срок гарантии</b>
Цилиндро-поршневая группа (ЦПГ)	гарантия отсутствует
Расходники (свечи, воздушные фильтры, аккумуляторные батареи, топливные фильтры, щетки генератора, элементы стартера)	гарантия отсутствует



Информация данного раздела действительна на момент печати настоящего руководства. Актуальная информация о действующих правилах гарантийного обслуживания опубликована на официальном сайте группы компаний TOR INDUSTRIES [www.tor-industries.com](http://www.tor-industries.com) (раздел «сервис»).

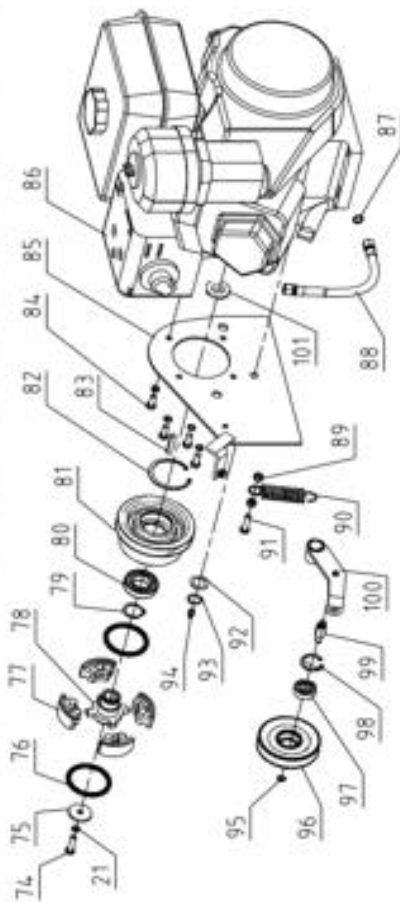
## 11. РЕШЕНИЕ ПРОБЛЕМ

Проблема	Причина	Решение
Двигатель не запускается	<ol style="list-style-type: none"> <li>1. Свеча зажигания не подключена.</li> <li>2. Отсутствует или плохое топливо.</li> <li>3. Рычаг регулировки скорости не в стартовой позиции.</li> <li>4. Открыта дроссельная заслонка.</li> <li>5. Загрязнен топливопровод.</li> <li>6. Свечи загрязнены.</li> <li>7. Двигатель залит.</li> </ol>	<ol style="list-style-type: none"> <li>1. Подключите свечу зажигания.</li> <li>2. Залейте свежее топливо.</li> <li>3. Установите рычаг в правильное положение.</li> <li>4. Для холодного старта дроссельная заслонка должна быть закрыта.</li> <li>5. Прочистите топливопровод.</li> <li>6. Почистите или замените свечу.</li> <li>7. Подождите несколько минут и попробуйте снова.</li> </ol>
Двигатель работает рывками	<ol style="list-style-type: none"> <li>1. Плохо подключена свеча зажигания.</li> <li>2. Открыта дроссельная заслонка.</li> <li>3. Загрязнен топливопровод.</li> <li>4. Воздушный фильтр загрязнен.</li> <li>5. Вода или грязь в топливной системе.</li> </ol>	<ol style="list-style-type: none"> <li>1. Правильно подключите свечу зажигания.</li> <li>2. Закройте дроссельную заслонку.</li> <li>3. Прочистите топливопровод, залейте свежее топливо.</li> <li>4. Прочистите или замените фильтр.</li> <li>5. Слейте старое топливо и залейте свежее.</li> </ol>
Двигатель перегревается	<ol style="list-style-type: none"> <li>1. Мало масла.</li> <li>2. Загрязнен воздушный фильтр.</li> <li>3. Нет доступа воздуха.</li> </ol>	<ol style="list-style-type: none"> <li>1. Замените масло.</li> <li>2. Очистите воздушный фильтр.</li> <li>3. Снимите корпус и почистите.</li> </ol>
Двигатель не реагирует на переключатель скорости	Загрязнения мешают передачи сигнала.	Очистите загрязнения.
Виброплита «прыгает» или уплотняет неравномерно	Уплотняемая поверхность слишком твердая или установлена высокая скорость.	Снизьте скорость двигателя.

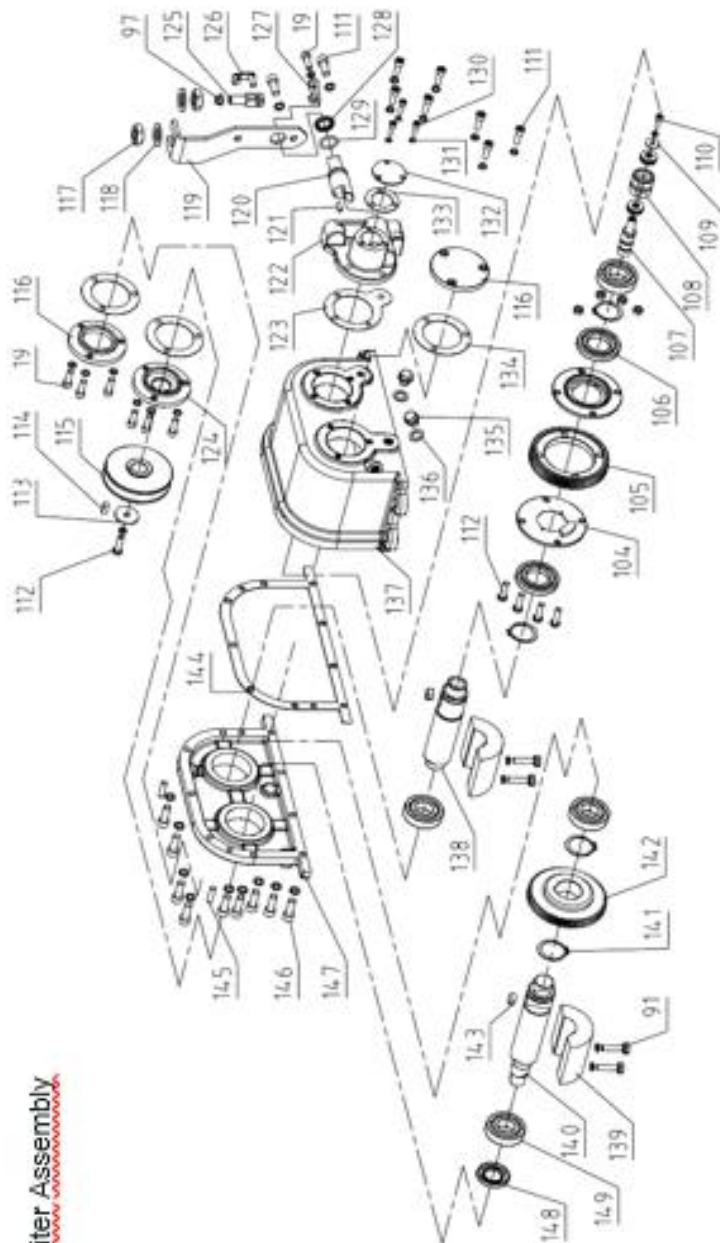




**24** Clutch Pulley Assembly



**11** Exciter Assembly



1	Bolt M8X25	4
2	Washer 12	10
3	Lock Nut M12	4
4	Engine Frame	1
5	Bolt M12X20	4
6	Spring Washer 12	4
7	Spring Washer 16	4
8	Washer 16	6
9	Screw M16X45	4
10	V-Belt	1
11	Gearbox Case Assembly	1
12	Rubber Joint	1
13	Viberating Plate Weldom	1
14	Rubber Plate	1
15	Bolt M10X35	8
16	Spring Washer 10	21
17	Washer 10	16
18	Polyurethane Bracket	2
19	Screw M8X25	9
20	Washer 8	33
21	Spring Washer 8	23
22	Engine Belt hood	1
23	Lock Nut M8	17
24	Engine And Pulley Assembly	1
25	F-R Cable	1
26	Deck Weldom	1
27	Square neck Bolt M8X35	4
28	Transport Drag	1
29	Crank Pin $\varnothing$ 4	2
30	Column Pin $\varnothing$ 16X90	2
31	Nut M10	8
32	Transport Seat	1
33	Transport Deck Weldom	1
34	Screw M8X16	4
35	Document Folder	2
36	Pin $\varnothing$ 4	3
37	Column Pin $\varnothing$ 16X50	1
38	Act Frame Hood	1
39	Wheel	2
40	Star Nut	2

41	Big Bolt M16X80	1
42	Flange Nut M16	1
43	Bolt M10X20	7
44	Center Pole Shock Absorber	2
45	Lock Nut M16	5
46	Center Pole Weldom	1
47	Thottle	1
48	Handle Frame Weldom	1
50	Washer 6	2
51	Lock Nut M6	2
52	Screw M10X30	4
53	position Pin	1
54	Flang Nut M20X1.5	2
55	Position Pin Sleeve	1
56	Handle Body	1
57	Screw M6X75	2
58	Center Pole Cover	1
59	Cover Down	1
60	Screw M5X20	3
61	Spring Washer 5	3
62	conTrol Cover	1
63	Control Body Joint Down	1
64	Gear	1
65	Screw M6X55	3
66	Ring 20X2.65	1
67	Washer D50	2
68	Control Body	1
69	Screw M6X12	9
70	Hand Hood	1
71	Handle Bar	1
72	Control Body Joint Up	1
73	Gear Bar	1
74	Bolt M8X30	1
75	Washer 38X9X4	1
76	Spring	2
77	Clutch Centrifugal Weight	4
78	Clutch Hub	1
79	Shaft Washer 30	1
80	Bearing 6008_2RS	1

81	Clutch Pulley	1
82	Elastic Washer 55	1
83	Key B5X50	1
84	Bolt M8X20	4
85	Engine Belt Hood Inside Weldom	1
86	Engine	1
87	Engine Joint Washer	1
88	Oil Pipe	1
89	Nut M8	2
90	spring	1
91	Bolt M8X35	5
92	Engine Shaft Washer	1
93	Shaft Washer 20	1
94	Grease M8	1
95	Shaft Washer 10	1
96	Pulley	1
97	Bear 6300	1
98	Elastic Washer 35	1
99	Shaft	1
100	Pulley Arm Weldom	1
101	Washer 38X22X3	1
104	Change Gear Cover	2
105	Change Gear 01	1
106	Bring 16008	2
107	Change Position Rod	1
108	Position Rod Groove	1
109	Big Washer 6	1
110	Screw M6X20	1
111	Screw M10X25	10
112	Bolt M10X30	4
113	Big Washer 38X9X4	1
114	Key B8X18	1
115	B-Pulley 01	1
116	Casing1	1
117	Nut M20X1.5	2
118	Washer 20	2
119	Tube Joint Down Holder	1
120	Change Rotator	1
121	Pin 6×12	1
122	Chang Housing 01	1
123	Cylinder Washer	1
124	Casing2	1



125	Drag Joint 01	1
126	Quickly Pin	1
127	Change Holder Plate	1
128	Oil Seal 20X30X5	1
129	Ring 23.6X3.55	1
130	Screw M6X20	3
131	Spring Washer 6	3
132	Chang Housing Cover 01	1
133	Chang Housing Cover Washer	1
134	Washer 92X62X0.8	3
135	Hexangular Screw M14X1.5	2
136	Washer 14	2
137	Eccentric Box	1
138	Chang Gear Shaft 01	1
139	Eccentric Block	2
140	change Gear Shaft 02	1
141	Shaft Washer 42	4
142	Change Gear 02	1
143	Key 12X20	2
144	Eccentric Box Washer	1
145	Pin 8X30	2
146	Screw M8X30	9
147	Eccentric Box Cover	1
148	Oil Seal 28X52X7	1
149	Bearing NJ206EM	4

