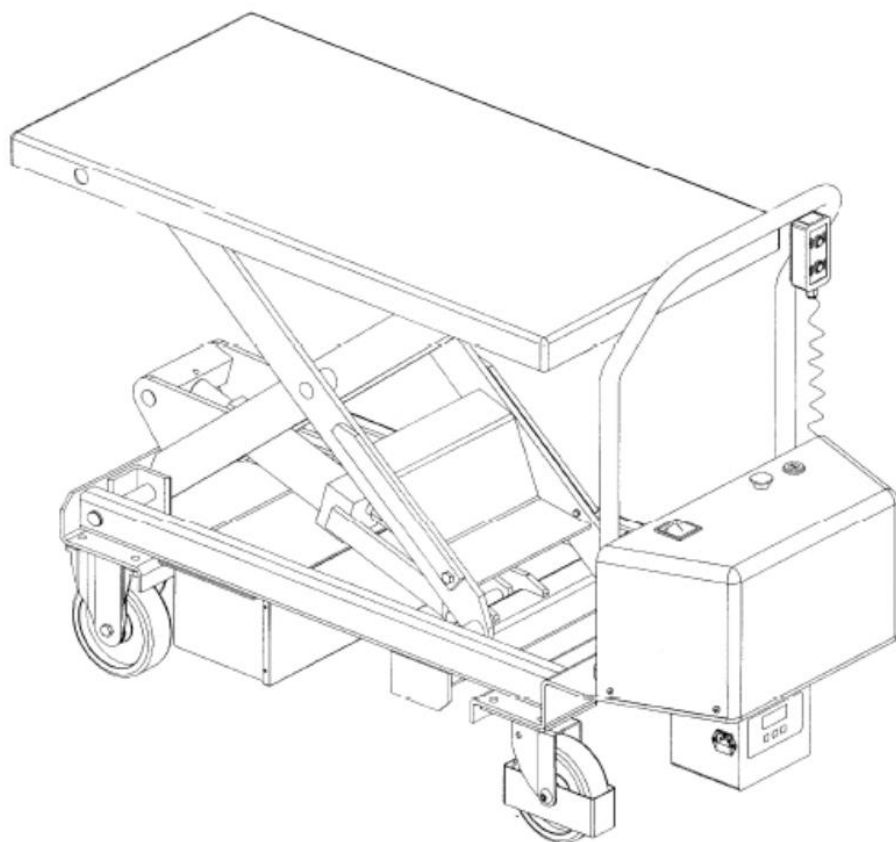


РУКОВОДСТВО ПО ЭКСПЛУАТАЦИИ

Тележка с электрическим подъемом платформы
серии ETF/ETFD



ПРЕДУПРЕЖДЕНИЕ

Не использовать электрооборудование без изучения данного Руководства по эксплуатации.

ПРИМЕЧАНИЕ:



Проверить соответствие данного оборудования типу, указанному на идентификационной табличке.

Version 06/2012

ETF-SMS-002-RU

ПРЕДИСЛОВИЕ

Перед началом эксплуатации платформенной тележки с электроподъемом внимательно ознакомьтесь с данным Руководством по эксплуатации и разберитесь в правилах использования данного оборудования в полном объеме. Неправильная эксплуатация может привести к опасности. Данное Руководство описывает эксплуатацию различных моделей платформенных тележек. При использовании и обслуживании оборудования удостоверьтесь, что Руководство соответствует вашей модели.

Сохраните данное Руководство для возможной консультации в будущем. Если данное Руководство или предупреждающие надписи повреждены или потеряны, пожалуйста, обратитесь к нашему контактному дилеру для замены.

ВНИМАНИЕ:

Отходы, представляющие опасность для окружающей среды, такие как батареи, масло и электроника, могут нанести экологический ущерб или вред здоровью при неправильном обращении.

Отходы должны быть рассортированы и разложены в жесткие контейнеры для мусора в соответствии с нормами и собраны местным органом по защите окружающей среды.

Во избежание утечки технических жидкостей во время эксплуатации оборудования, пользователь должен подготовить впитывающие материалы (опилки или сухую ткань), чтобы собрать вытекшие жидкости вовремя. В целях избегания вторичного загрязнения окружающей среды, использованные впитывающие материалы должны быть переданы в специальные службы.

Наша техника непрерывно совершенствуется. Данное Руководство должно применяться только в целях эксплуатации/обслуживания штабелеров. Производитель не несет никакой ответственности за повреждения или несчастные случаи, которые возникают в связи с несоблюдением инструкций Руководства и указаний по технике безопасности.



ПРИМЕЧАНИЕ: В данном Руководстве знак, указанный слева, означает предупреждение или опасность, которая может привести к смерти или серьезным травмам при нарушении условий эксплуатации.

Содержание

1. Правильное применение	4
Модификация (изменения).....	4
2. Описание самоподъемного штабелера	5
Основные элементы.....	5
Основные технические характеристики	6
Описание предупреждающих надписей и наклеек	8
Идентификационная табличка	9
3. ПРЕДУПРЕЖДЕНИЯ, ОСТАТОЧНЫЙ РИСК.....	10
ИНСТРУКЦИЯ по БЕЗОПАСНОСТИ. Ошибка! Закладка не определена.	
4. ВВОД В ЭКСПЛУАТАЦИЮ, ТРАНСПОРТИРОВКА, ВЫВОД ИЗ ЭКСПЛУАТАЦИИ	11
Подъем и транспортировка	11
Вывод из эксплуатации..... Ошибка! Закладка не определена.	
5. ЕЖЕДНЕВНАЯ ПРОВЕРКА	12
6. ИНСТРУКЦИЯ ПО ЭКСПЛУАТАЦИИ	13
а. Парковка	13
б. Остаточная грузоподъемность Ошибка! Закладка не определена.	
с. Подъем	13
д. Перемещение/Управление	14
е. Неисправности	Ошибка! Закладка не определена.
ф. Аварийная ситуация	Ошибка! Закладка не определена.
7. Зарядка и замена аккумулятора	16
а. Замена	16
б. Индикатор зарядки аккумулятора Ошибка! Закладка не определена.	
с. Зарядка	16
8. Регулярное обслуживание	18
а. Бюллетень технического обслуживания Ошибка! Закладка не определена.	
б. Точки смазки	Ошибка! Закладка не определена.
с. Гидравлическое масло	Ошибка! Закладка не определена.
д. Проверка предохранителей.....	Ошибка! Закладка не определена.

9. Выявление и устранение неисправностей.....	18
10. СХЕМЫ.....	23
а. Электрическая схема.....	23
б. Гидравлическая схема	24
11. Декларация соответствия	25

1. Правильное применение

Платформенную тележку с электроподъемом разрешено использовать только в соответствии с данным Руководством по эксплуатации.

Оборудование предназначено для перевозки, подъема и спуска свободно размещенного груза.

- Неправильная эксплуатация может привести к травмам или порче оборудования.
- Оператор / обслуживающая компания должны гарантировать надлежащую эксплуатацию, а также факт того, что данное оборудование будет использоваться только специально обученным персоналом.
- Оборудование должно быть использовано только на достаточно твердой, гладкой, подготовленной, выровненной и подходящей поверхности. Оборудование может быть использовано внутри помещений со средней температурой от +5°C до + 40°C без капитальных препятствий или углублений, которые находятся на пути движения. Перемещение с поднятой платформой запрещено. Во время работы груз должен быть расположен в середине продольной плоскости тележки.
- Номинальная грузоподъемность указана на шильде. Оператор должен принять во внимание ограничения и соблюдать инструкцию по технике безопасности.
- Освещение во время работы должно быть не меньше 50 Люкс.

Модификация (изменения)

Не разрешается производить каких-либо изменений в оборудовании, которые могут повлиять, например, на его грузоподъемность, стабильность или безопасность, без предварительного письменного одобрения производителя оборудования, его уполномоченного представителя или правопреемника. Что также включает в себя изменения, влияющие, например, на торможение, управление, обзорность и добавление подвижных (съёмных) приспособлений. В случае, если производитель или его правопреемник дают одобрение на выполнение изменений, они должны также произвести и одобрить соответствующие изменения в диаграмме грузоподъемности, предупредительных надписях, ярлыках и руководстве по эксплуатации.

При несоблюдении инструкции, гарантия становится недействительной.

2. Описание платформенной тележки

Основные элементы

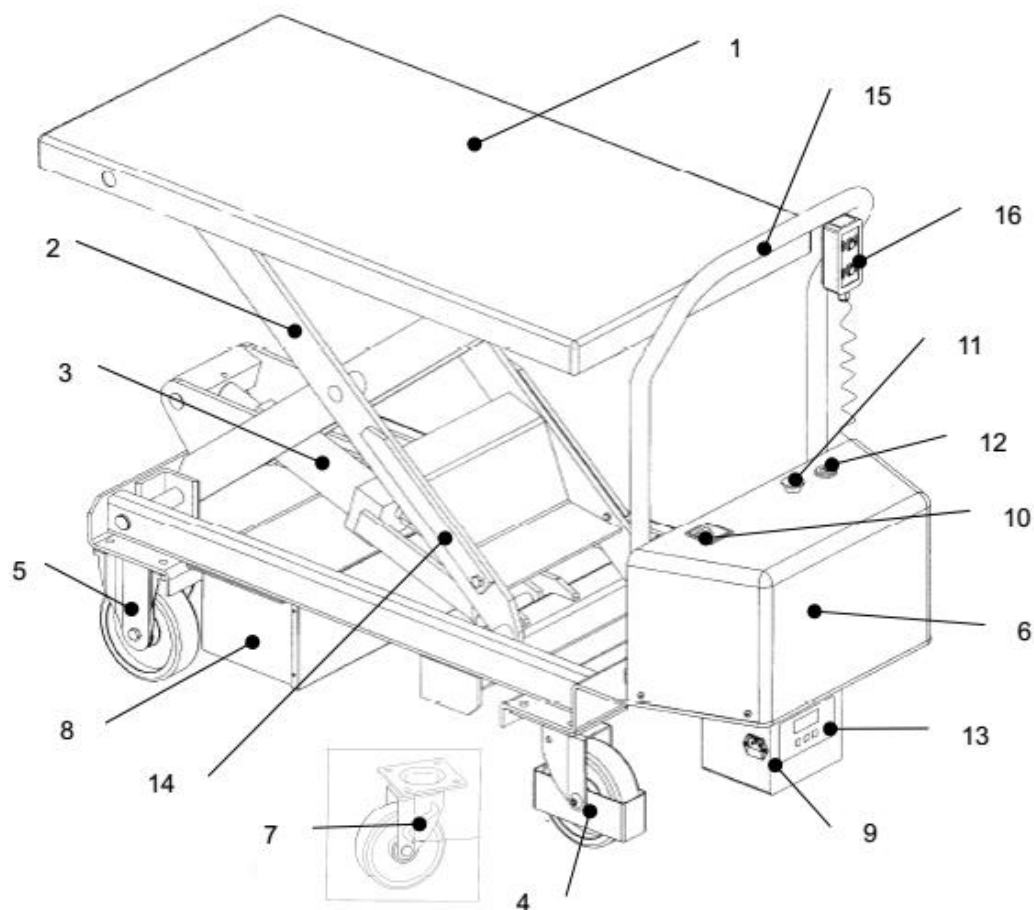


Рис. 1: Обзор основных компонентов

- | | |
|-----------------------|-----------------------------------|
| 1. Платформа | 9. Зарядное устройство |
| 2. Подъемный механизм | 10. Индикатор-вольтметр |
| 3. Гидроцилиндр | 11. Аварийная кнопка |
| 4. Поворотные колеса | 12. Замковый выключатель |
| 5. Неподвижные колеса | 13. Светодиодный индикатор заряда |
| 6. Гидроузел | 14. Защитный механизм |
| 7. Стояночный тормоз | 15. Рукоятка |
| 8. Аккумулятор | 16. Пульт управления |

Основные технические характеристики

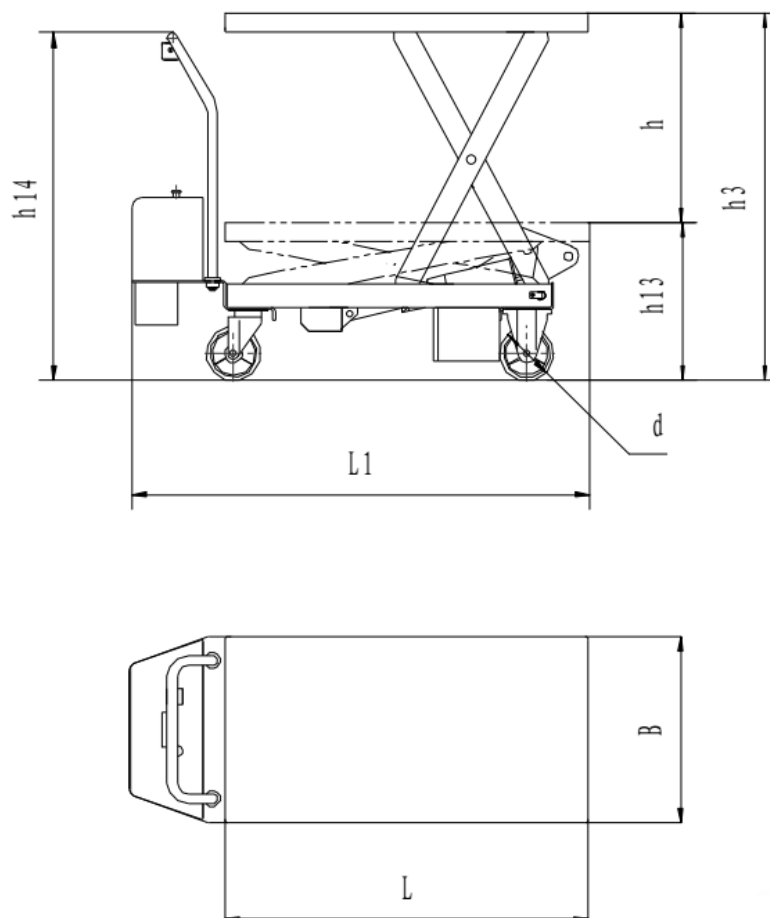


Рис. 2: Технические характеристики

Таблица 1: Основные технические характеристики (стандартное исполнение)

Модель		ETF30	ETF50	ETF75	ETFD35
Грузоподъемность	Q (кг)	300	500	750	350
Максимальная высота платформы	h_3 (мм)	880	1025	970	1300
Минимальная высота платформы	h_{13} (мм)	290	440	420	370
Габаритные размеры платформы	мм	850x500x50	1010x520x50	1000x510x55	910x500x53
Размер колес	d (мм)	Ø125x40	Ø150x48	Ø147x50	Ø125x40
Общая длина	L_1 (мм)	1145	1305	1345	1210

Высота ручки	h ₁₄ (мм)	920	970	935	920
Скорость подъема (с грузом / без груза)	мм/с	65/94	65/94	70/80	90/110
Скорость снижения (с грузом / без груза)	мм/с	98/74	98/74	50/35	100/90
Напр. питания, ном. емкость АКБ	В/Ач	2x 12/15	2x 12/24	2x 12/15	2x 12/15
Чистая дистанция подъема	h (мм)	590	585	550	930
Мощность двигателя подъема	кВт	0.8	0.8	0.8	0.8
Зарядное устройство	24В/3А (встроенное)				
Приблизительное время подъема	с	10	10	12	10
Масса	кг	116	157	160	142
Уровень шума	дВ(А)	<70дВ	<70дВ	<70дВ	<70дВ

Описание предупреждающих надписей и наклеек

- A Наклейка грузоподъемности
- B Наклейка «Не просовывать руки»
(с двух сторон)
- C Шильда
- D Наклейка «Не вставать на платформу»
- E Наклейка «Тормоз»
- F Наклейка «Прочитайте и соблюдайте инструкцию»
- G Запрещающая наклейка
- H Маркировка управляющих кнопок
- (11) Аварийная кнопка
- (14) Защитная планка

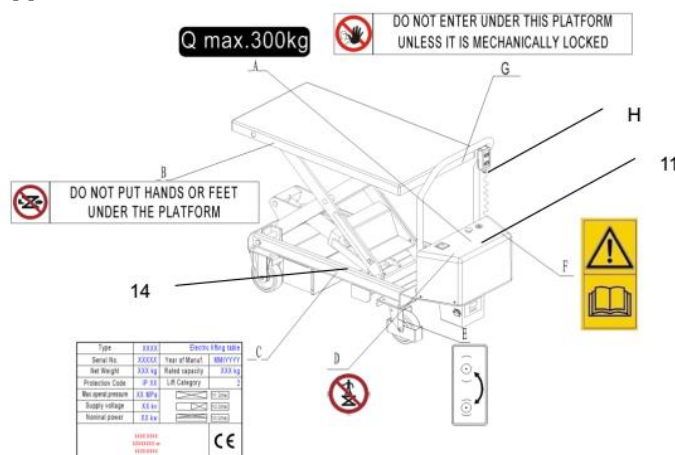


Рис. 3: Предупреждающие надписи и наклейки

После подъема платформы следует установить защитную планку (14), чтобы исключить риск придавливания или поломок, вызванных самопроизвольным опусканием платформы из-за возникновения каких-либо неисправностей. Перед опусканием платформы следует вернуть защитную планку в первоначальное положение.

Оборудование имеет аварийную кнопку (11), которая останавливает все функции по подъему и спуску. Для аварийного отключения нажмите на кнопку. Для того, чтобы деактивировать работу аварийного выключателя кнопку следует повернуть и потянуть на себя. Перед этим убедитесь, что были проведены все проверки, описанные в главе 4, опасная ситуация или сбой были устранены, платформенная тележка не была повреждена.



Не подлезайте под платформу до тех пор, пока подъемный механизм не будет механически заблокирован.

Не просовывайте руки и ноги под платформу тележки.

Идентификационная табличка

- | | | | |
|---|------------------------------|----|------------------------------------|
| 1 | Модель | 8 | Наименование и адрес производителя |
| 2 | Серийный номер | 9 | Распределение допустимой нагрузки |
| 3 | Масса в кг | 10 | Категория в соответствии с EN1570 |
| 4 | Степень защиты IP xx | 11 | Грузоподъемность в кг |
| 5 | Макс. рабочее давление в МПа | 12 | Дата производства |
| 6 | Напряжение питания, В | | |
| 7 | Номинальная мощность в кВт | | |

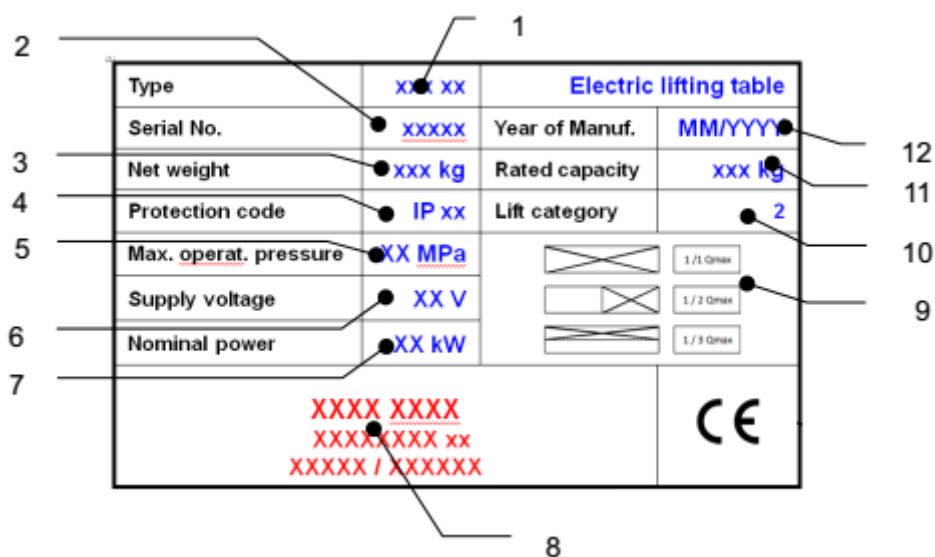


Рис. 4: Идентификационная табличка

3. Предупреждения, инструкция по безопасности



ЗАПРЕЩЕНО

- Помещать ноги или руки под/в механизм подъема.
- Позволять другому человеку, кроме оператора, стоять перед или позади тележки, когда она движется или поднимает/опускает груз.
- Перемещать платформенную тележку с поднятой платформой.
- Пролезать под платформой.
- Превышать грузоподъемность.
- Ставить ногу перед колесами.
- Поднимать людей. Люди могут упасть и получить серьезную травму.
- Использовать на наклонных плоскостях.
- Опускать груз слишком быстро. Это может привести к падению грузов.
- Размещать груз по краям. Груз должен быть распределен равномерно.
- Оперировать с незакрепленным и несбалансированным грузом.
- Использовать тележку для целей, не предусмотренных производителем.
- Подключать зарядную вилку тележки к сетям с напряжением, отличным от 220В.

Примите в расчет разницу уровня полов при движении. Груз может упасть или тележка может стать неуправляемой.

Следите за положением груза. Остановите работу, если груз стал неустойчивым. Начните торможение и нажмите аварийную кнопку (11), если груз сползает с платформы. Тележка не является водонепроницаемой. Использовать оборудование в сухих условиях. Длительная непрерывная работа может привести к повреждению аккумулятора. Остановить работу, если температура гидравлического масла слишком высокая.

4. Ввод в эксплуатацию, транспортировка, хранение

Ввод в эксплуатацию

Таблица 2: Данные ввода в эксплуатацию

Тип	ETF 30	ETF 50	ETF 75	ETF D35
Масса, кг	140	177	180	162
Размеры, мм	1260x620x645	1420x670x680	1480x735x700	1360x590x640

После получения нашего нового оборудования Вы должны сделать следующее перед началом работы:

- Проверить, все ли части в наличии и не повреждены
- Установить рукоятку (15)
- Установить и зарядить аккумулятор (см. главу 7)
- Обязательно выполнить ежедневный осмотр и техническое обслуживание.

Транспортировка

Для транспортировки снять груз, опустить платформу до крайнего нижнего положения, надежно закрепить тележку при помощи крепёжных ремней.

Хранение

Для хранения: убрать груз, опустить платформу до крайнего нижнего положения, смазать все указанные в Руководстве позиции (регулярный осмотр), чтобы защитить оборудование от коррозии и пыли.

Снять аккумулятор и аккуратно приподнять штабелер так, чтобы не было деформации колеса после хранения. В случае разбора снять рукоятку (15) в порядке, обратном операции сборки.

5. ЕЖЕДНЕВНАЯ ПРОВЕРКА

Эта глава содержит информацию о проверках оборудования перед началом его работы.

Ежедневная проверка необходима для возможного обнаружения неисправности или неполадки в оборудовании. Проверка осуществляется согласно следующим указаниям.

Снять груз и использовать защитную планку (14) во время работ.



НЕ ИСПОЛЬЗОВАТЬ ОБОРУДОВАНИЕ ПРИ ОБНАРУЖЕНИИ НЕИСПРАВНОСТИ.

УТЕЧКИ ГИДРАВЛИЧЕСКОЙ ЖИДКОСТИ МОГУТ ПРИВЕСТИ К НЕРАБОТОСПОСОБНОСТИ ПОДЪЕМНОГО МЕХАНИЗМА.

- Проверить на наличие царапин, деформации или трещин.
- Проверить, нет ли утечки масла из цилиндра.
- Проверить платформу тележки на наличие вертикальной деформации.
- Проверить плавность вращения колес.
- Проверить работу тормоза.
- Проверить функции подъема и снижения путем нажатия соответствующих кнопок
- Проверить, что все болты и гайки надежно закручены.
- Проверить шланги или электрические провода на наличие повреждений.
- Проверить уровень заряда поворотом ключа.

6. ИНСТРУКЦИЯ ПО ЭКСПЛУАТАЦИИ



ПЕРЕД НАЧАЛОМ РАБОТЫ ОЗНАКОМЬТЕСЬ С ПРЕДУПРЕЖДЕНИЯМИ И ОГРАНИЧЕНИЯМИ

Во время работы с платформенной тележкой на операторе должна быть надета защитная обувь.

Оборудование предназначено для использования внутри помещений с температурой окружающей среды между +5°C и +40°C.

Рабочее освещение должно быть не менее 50 Люкс.

Запрещается использование оборудования на наклонных поверхностях.

а. Парковка



Используйте тормоз, когда тележка не передвигается, чтобы избежать случайных перемещений. Тормоз (7) расположен на правом поворотном колесе.

Для торможения нажмите на педаль (7).

Для снятия тормоза – поднимите педаль (7)

Поверните ключ (12) в положение «Выкл.» и вытащите ключ.

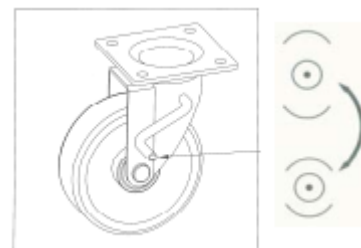


Рис.5: Тормозной механизм

б. Подъем



- Не превышать грузоподъемность.
- Не размещать груз по краям платформы. Нагрузка должна быть распределена как минимум на 80% площади платформы (1).
- Длительное непрерывное использование может привести к повреждению АКБ.
- Приостановите использование, если температура гидравлического масла слишком большая.
- Не поднимайте людей при помощи данного оборудования. Падение может привести к травмам.
- Перед подъемом грузов убедитесь, что они устойчивы, неподвижны, и подъем платформы не приведет к их падению. В случае возникновения сомнений закрепите груз при помощи необходимой оснастки.

Вставьте ключ в замковый выключатель (12). Поверните ключ в положение «ON» (при необходимости освободите аварийный переключатель).

Нажмите на клавишу подъема платформы на пульте (16), платформа начнет подниматься.

При погрузке грузов на платформу – соблюдайте установленную грузоподъемность:

ETF 30 – 300кг

ETF 50 – 500кг

ETF 75 – 750кг

ETF D35 – 350кг

Наклейка с грузоподъемностью должна быть полностью и хорошо видна с положения оператора.

с. Использование тележки при поднятой платформе



При работе с поднятой платформой защитный механизм (14) должен быть использован, чтобы предотвратить возможное самопроизвольное опускание платформы, которое может привести к получению травм или повреждениям.

Перед началом опускания платформы защитный механизм следует вернуть в первоначальное положение.

14

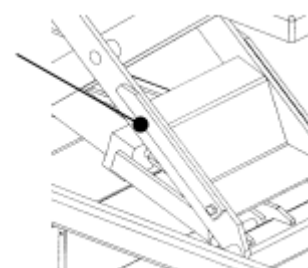


Рис.5: Защитный механизм

d. Спуск



- Не просовывайте руки и ноги в ножничный механизм подъемной тележки.
- Не опускайте стол слишком быстро, и не останавливайте резко. Это может вызвать ударную нагрузку и привести к повреждению стола.

Вставьте ключ в замковый выключатель (12). Поверните ключ в положение «ON» (при необходимости освободите аварийный переключатель).

Нажмите на клавишу спуска платформы на пульте (16), платформа начнет опускаться.

е. Перемещение

Запрещено:

- Оперировать оборудованием на наклонных поверхностях. Тележка может стать неуправляемой.
- Стоять постороннему персоналу перед тележкой или за ней во время движения.
- Перемещать тележку с поднятой платформой. Это может привести к падению грузов.
- Ставить ноги под колеса тележки.
- Перемещать тележку в условиях недостаточной видимости.

Примите в расчет разницу уровня полов при движении. Груз может упасть или тележка может стать неуправляемой.

Обеспечьте устойчивость груза, чтобы исключить его падение.

Опустите платформу перед началом движения.

Освободите тормоз (7) и перемещайте тележку при помощи ручки (15).

Следите за состоянием груза, остановите работу с тележкой, если стол стал неуправляемым.

f. Неисправности

При возникновении неисправностей в работе оборудования, прекратите его использование, нажмите на кнопку аварийного переключателя (11). Переместите тележку в безопасное место. При необходимости установите планку защитного механизма (14). Нажмите на педаль тормоза (7), выключите тележку при помощи ключа (12). Сообщите о возникшей неисправности руководству или службе сервиса. Продолжите использование тележки только после исправления причины возникновения неисправности и проведения ремонта.

г. Аварийные ситуации

В случае возникновения аварийных ситуаций нажмите аварийную кнопку (11), работа всех электрических узлов будет прекращена. При возможности нажмите на педаль тормоза (7). Отойдите на безопасное расстояние.

7. Зарядка и замена аккумулятора



- Только квалифицированному персоналу разрешено обслуживать или заряжать аккумулятор. Необходимо соблюдать правила по обслуживанию, содержащиеся в данном руководстве и установленные производителем аккумулятора.
- Аккумулятор является необслуживаемым, добавление жидкостей запрещено.
- Переработка аккумулятора должна соответствовать национальному законодательству. Просьба соблюдать.
- Запрещено использование аккумулятора вблизи источников открытого огня.
- В зону зарядки аккумулятора не разрешено приносить легковоспламеняющиеся материалы или жидкости. Курение запрещено, данная зона должна хорошо проветриваться.

Зарядное устройство (9) предназначено специально для использования с данным оборудованием. Оно обеспечивает наблюдение за уровнем заряда батареи до момента полного заряда.

Тележка с электроподъемом платформы использует необслуживаемые свинцово-кислотные аккумуляторы.

ETF 30/75/D35 – 4x12В 15Ач / Тип ВТ-12М15АС

ETF 50 – 2x12В 15Ач / Тип ВТ-12М24АТ

а. Установка и снятие АКБ

Для того, чтобы установить АКБ в тележку необходимо открыть крышку отсека электрооборудования и аккуратно поставить в него батарею, будьте внимательны, чтобы не замкнуть полюса во время установки.

Подсоедините клеммы АКБ, соблюдая полярность.

Установите крышку на место.

Снятие АКБ происходит в обратном порядке.

б. Зарядка



- Зарядное устройство предназначено только для работы в сетях 220В.
- Проверьте проводку и наличие переменного тока в цепи питания, если на батарее мигает красный индикатор.
- Батарею необходимо заряжать, когда напряжение, показываемое на вольтметре (10), менее 9,6В.

- Поверните ключ (12) до положения «Off».
- Подсоедините Зарядное устройство (9) к сети питания при помощи кабеля, входящего в комплект.
- Зарядка начнется автоматически.
- Зарядное устройство выключится автоматически при достижении заряда в 80%, либо после 12ч зарядки.
- Отсоедините провод ЗУ от сети питания, сложите для использования в будущем.
- Индикатор ЗУ (13) отображает следующую информацию: напряжение, соединение к батарее (символ АКБ), функцию активного заряда (индикатор молния), завершенная зарядка.

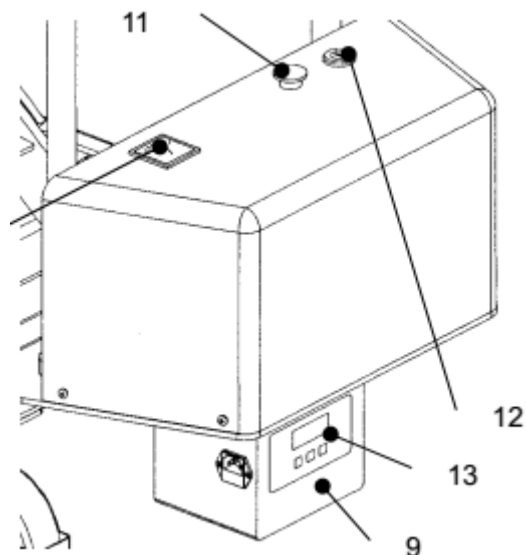


Рис. 7: Зарядное устройство

8. Регулярное обслуживание



- Только специально обученный и квалифицированный персонал может обслуживать оборудование.
- Перед обслуживанием необходимо снять груз, установить защитный механизм (14).
- Если необходимо поднять оборудование, снимите АКБ, следуйте указаниям, используя специально предназначенное для этого подъемное оборудование. Перед работой укрепить оборудование приспособлениями (например, специальные домкраты, клинья или деревянные бруски), чтобы предотвратить случайное падение или другое движение.
- Используйте оригинальные запасные части, одобренные вашим дилером.
- Внимание! Утечка масла или гидравлической жидкости может привести к несчастным случаям и происшествиям.
- Только специально подготовленным техникам по обслуживанию разрешено проверять клапан регулирования давления.

Если необходимо заменить колеса, нужно следовать инструкциям. Ролики должны быть круглыми и не быть изношенными. Проверьте пункты, указанные в перечне по техническому обслуживанию.

- Перед началом обслуживания снимите груз с платформы тележки, используйте защитный механизм, чтобы предотвратить самопроизвольное опускание платформы.
- Проверьте пункты из перечня ежедневных проверок (ежедневно)
- Смажьте консистентной смазкой направляющие роликов ножничного механизма, а также масленки (ежемесячно)
- Смажьте шарниры и оси (каждые полгода)
- Замените гидравлическое масло (ежегодно)

Тип гидравлического масла: YA-N46

Вязкость: 41.4-50.6

Объем: 2.5л

- Для замены гидравлического масла необходимо открутить гидроузел и поставить его вертикально. После этого масляный бак может быть снят, а также может быть проверены уровень и качество масла, проведены добавление или замена масла. Сборка производится в обратной последовательности.

- При необходимости замены гидравлических шлангов, разрешается использовать только оригинальные шланги из каталога ЗЧ.

Отходы, представляющие опасность для окружающей среды, такие как батареи, масло и электроника, могут нанести экологический ущерб или вред здоровью при неправильном обращении и должны быть утилизированы согласно местному законодательству.

Перед началом работы с платформенной тележкой убедитесь в наличии всех информационных и предупреждающих наклеек, в случае отсутствия каких-либо из наклеек они должны быть восстановлены.

В случае проведения капитального ремонта тележки или замены ее основных узлов – необходимо проведение проверочных испытаний, требующих специальных навыков, для их проведения вы можете обратиться к поставщику или в службу сервиса.

Таблица 3. Проверочные испытания после проведения ремонта или замены узлов.

	Содержание	Требование	Дата	ДА/НЕТ
1	Работа пульта управления	да/нет		
2	Аварийная кнопка, тормоз, защитные механизмы	да/нет		
3	Проведение цикла подъема без груза	0 кг		
4	Проведение цикла подъема с максимальной грузоподъемностью	1xQ _{max} , кг		
5	Время подъема и опускания при полной загрузке	сек		
6	Вертикальная ползучесть при макс. нагрузке	10 мин ≤ 5мм		
7	Проверка защитной планки на удерживание нагрузки	1xQ _{max} , кг		
8	Динамические проверки	1,1xQ _{max} , кг / 1 цикл		
9	Регулировки клапана давления	давление ≤ 110%		
10	Статические проверки	1,25xQ _{max} , кг		
11	Визуальный осмотр	Отсутствие деформаций		
12	Проверка работы тормоза	да/нет		
13	Проверка дополнительного оборудования	да/нет		
14	Проверка на опрокидывание	0,5xQ _{max} , кг боковой загрузки		

9. Выявление и устранение неисправностей



Если самоподъемный штабелер имеет неисправности, нужно следовать инструкциям, указанным в главе 6.

Таблица 5: Устранение неисправностей

Неисправность	Причина	Ремонт
Груз не поднимается на максимальную высоту подъема	Низкий уровень гидравлического масла	Проверить и при необходимости долить гидравлическое масло
Вилы не поднимаются	Гидравлическое масло отсутствует, либо загрязнено	Проверить и при необходимости долить или заменить гидравлическое масло
Гидронасос не работает	Нажата аварийная кнопка	Повернуть ключ-кнопку по часовой стрелке
	Низкий уровень заряда батареи	Зарядить
	Плохое соединение в разъемах Повреждение контактора	Исправить Заменить
Вилы не опускаются	Неравномерное размещение груза, либо перегруз вызвали деформацию силового штока гидроцилиндра	Заменить силовой шток, либо гидроцилиндр
	Вилы находились длительное время в поднятом состоянии, что привело к повреждению или ржавлению штока, вследствие чего он не может быть опущен. Клапан гидронасоса изношен или поврежден	Хранить не использующийся длительное время штабелер с опущенными вилами, смазывать вовремя. Заменить клапан
Утечки масла	Уплотнения изношены, либо повреждены Повреждения некоторых частей	Заменить изношенные или поврежденные части
Вилы опускаются самопроизвольно	Гидравлическое масло загрязнено, что не позволяет клапану закрываться плотно	Сменить гидравлическое масло

	Уплотнения изношены или повреждены Выпускной клапан поврежден	Заменить уплотнения Заменить клапан
Батарея не заряжается	Батарея повреждена Зарядная вилка вставлена в розетку не до конца	Заменить Вставить плотно

Если штабелер имеет неисправности и не может быть вывезен с места работы, установить его на эвакуатор и аккуратно закрепить. Затем вывезти штабелер с проходной зоны.

10. СХЕМЫ

а. Электрическая схема

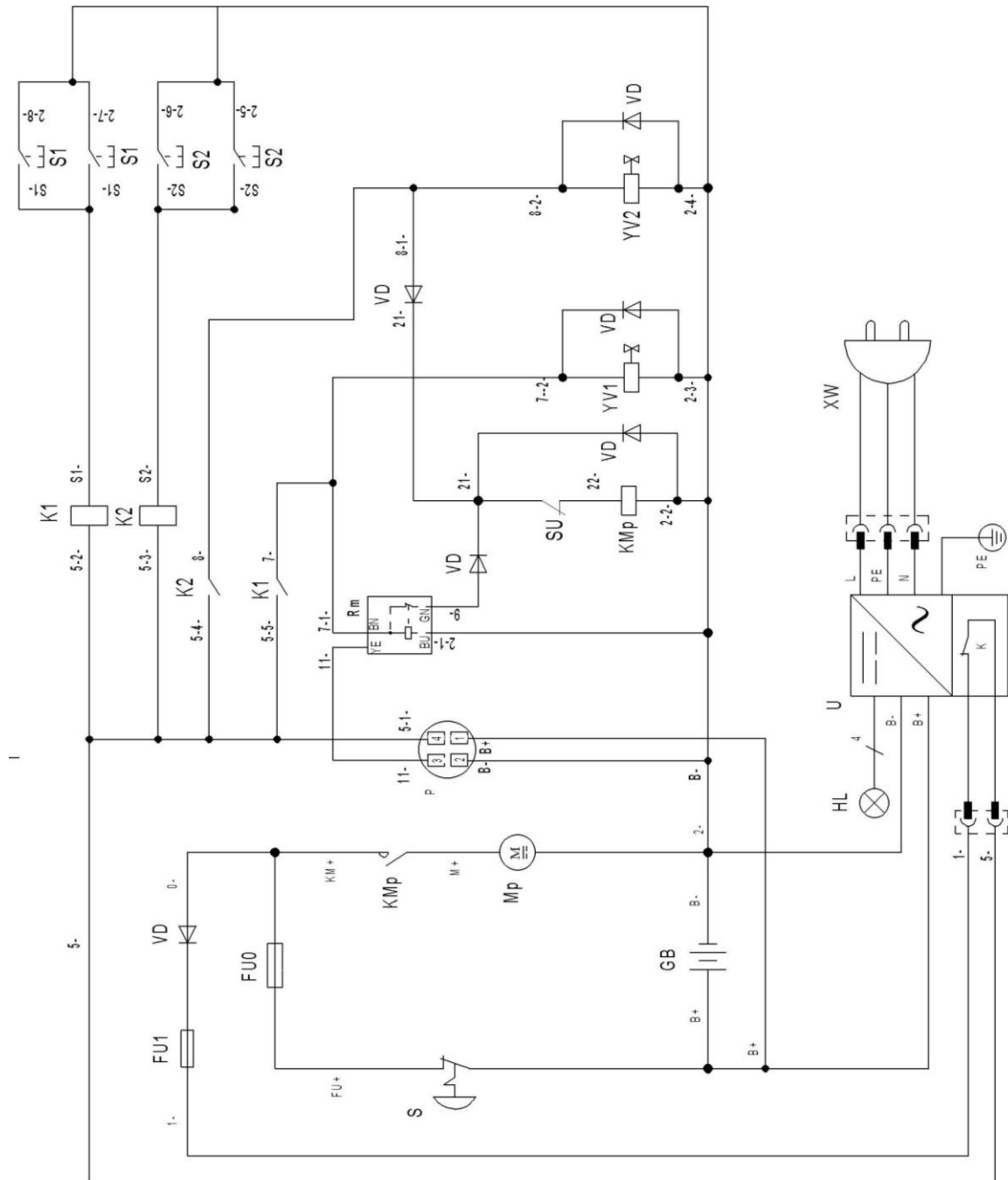


Рис. 15: Электросхема

в. Гидравлическая схема

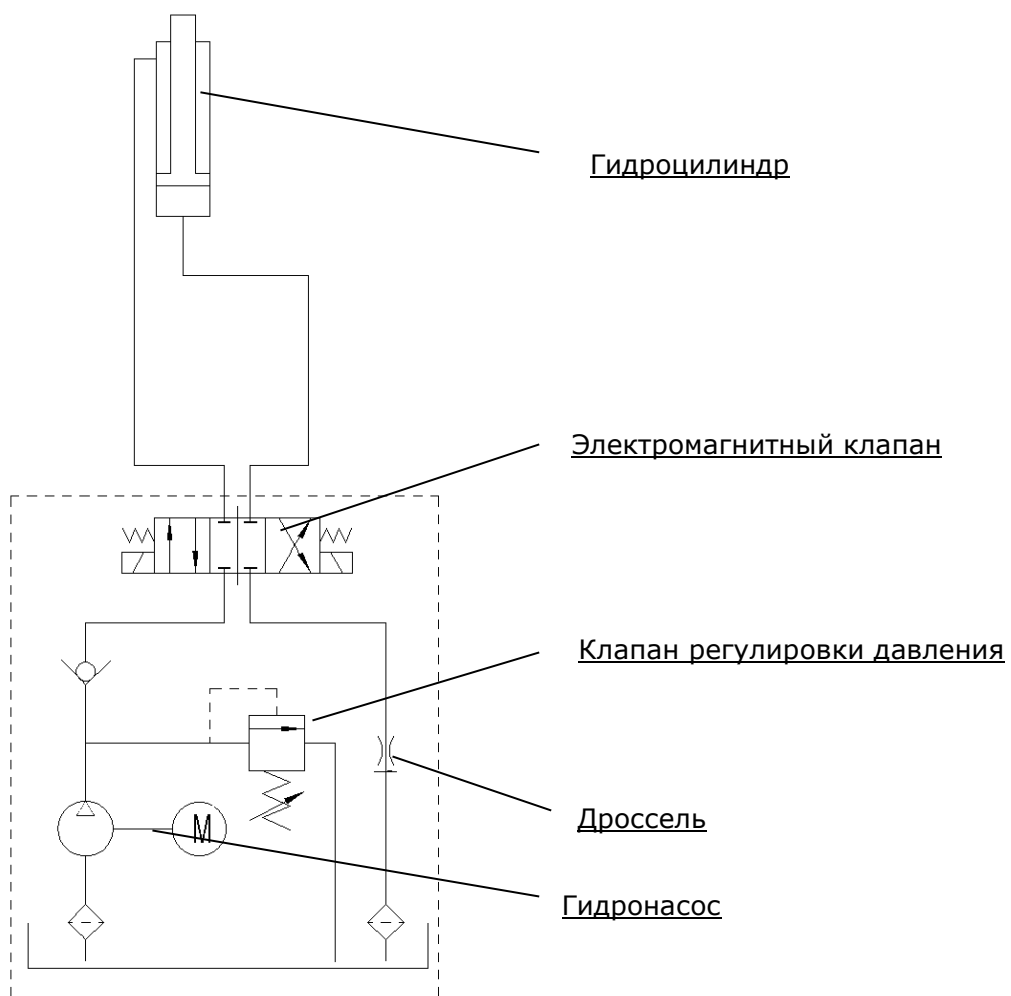


Рис. 16: Гидравлическая схема

11. Декларация соответствия

[GB] CE Declaration of Conformity

The signatory hereby declares that the specified machine conforms to the EU Directive 2006/42/EC (Machine Directive) and 2014/30/EEC (Electro-Magnetic Compatibility, EMC) including their amendments as translated into national legislation of the member countries. The signatory is individually authorized to compile the technical documents.

[D] EG-KONFORMITÄTSESKLÄRUNG

Der Unterzeichner bescheinigt hiermit, dass die im Einzelnen bezeichnete Maschine den Europäischen Richtlinien 2006/42/EG (Maschinenrichtlinie) und 2014/30/EG (Elektromagnetische Verträglichkeit - EMV) einschließlich deren Änderungen sowie dem entsprechenden Rechtsersatz zur Umsetzung der Richtlinien in nationales Recht entspricht. Der Unterzeichner ist bevollmächtigt, die technischen Unterlagen zusammenzustellen.

[E] DECLARACIÓN DE CONFORMIDAD CE

El signatario certifica por medio de la presente que la máquina especificada cumple con las Normas Europeas 2006/42/CE (Normativa para maquinarias) y 2014/30/CE (Compatibilidad electromagnética), incluyendo sus respectivas modificaciones, así como con el decreto-ley para la adaptación de las normas al derecho nacional. El signatario dispone de una autorización individual que le permite compilar la documentación técnica.

[F] DECLARATION DE CONFORMITE CE

Par la présente déclaration, les soussignés certifient que le machines spécifiées ci-dessus est conforme à la loi et aux directives européennes 2006/42/CE (directive sur les machines) et 2014/30/CEE (compatibilité électromagnétique - CEM), y compris aux modifications qui y sont apportées et à l'arrêté autorisant sa transposition en droit national. Chaque signataire est habilité à établir individuellement la documentation technique.

[NL] EG-CONFORMITEITSVERKLARING

Ondergetekenden verklaren hierbij dat - volgens de nationale wetgeving van de Lidstaten - de hierboven vermelde opgegeven machina beantwoordt aan de bepalingen qua veiligheid bij machines (EG richtlijn 2006/42/EC) en electro-magnetische compatibiliteit (EG richtlijn 2014/30/EEC). Ondergetekenden zijn ieder individueel gemachtigd het technisch dossier samen te stellen.

[P] DECLARAÇÃO DE CONFORMIDADE CE

Pela presente, os signatários certificam que o máquina especificado está conforme às Directivas Europeias 2006/42/CE („Máquinas“) e 2014/30/CEE („Inocuidade Electromagnética - IEM“), incluindo as alterações das mesmas e o respectivo decreto-lei para a transposição em lei nacional. Cada um dos signatários está autorizado a proceder à elaboração da documentação técnica.

[I] DICHIARAZIONE DI CONFORMITÀ CE

I sottoscritti dichiarano che il veicolo per trasporti interni a macchina specificato soddisfa le Direttive Europee 2006/42/EC (Direttiva Macchine) e 2014/30/EEC (Compatibilità elettromagnetica - EMV) comprese le relative modifiche, come pure il rispettivo decreto legislativo per la conversione delle direttive in diritto nazionale. I sottoscritti sono singolarmente autorizzati alla creazione della documentazione tecnica.

[BG] ЕВРОПЕЙСКА ОБЩНОСТ - ДЕКЛАРАЦИЯ ЗА СЪОТВЕТСТВИЕ

Подписаните удостоверяват с настоящето, че подробно описаното машина средство отговаря на европейския норматив 2006/42/EG (норматив за машини) и на 2014/30/EG (електро-магнетична съвместимост), включително с техните промени, както и на съответния указ за прилагане на нормативите в националното право. Подписаните при това са упълномощени поотделно да съставят техническата документация.

[CZ] EG - PROHLÁŠENÍ O SHODĚ

Níže podepsaný tímto potvrzuje, že podrobný popis uvedené stroje odpovídá Evropským směrnicím 2006/42/EC (směrnice pro stroje) a 2014/30/EEC (elektromagnetická interference - EMV) včetně jejich pozdějších úprav, jakož i příslušným právním výnosům pro uplatnění příslušné směrnice v rámci národního práva. Každý z podepsaných jsou jednotlivě zplnomocněni k vytvoření technických podkladů.

[DK] EF-OVERENSSTEMMELSESESKLÆRING

Undertegnede attesterer hermed, at det specificerede maskine stemmer overens med de Europæiske Direktiver 2006/42/EU (maskindirektiv) og 2014/30/EUF (elektromagnetisk kompatibilitet - EMC) samt med den modsvarende lovvedtagelse til implementering af direktiver i den nationale lovgivning. De undertegnede er hver for sig beføjet til at sammenstille de tekniske dokumenter.

[EST] EL vastavusavaldus

Allakirjutatud tõendavad käesolevaga, et üksikasjaliselt kirjeldatud täpsustatud masin vastab Euroopa direktiividele 2006/42/EÜ (Direktiiv masinate kohta) ja 2014/30/EMÜ (Elektromagnetiline sobivus - EMS) kaasa arvatud nende muudatused ja nende vastavatele õigusmäärustele direktiivide muutmiseks siseriiklikuks õiguseks. Iga allakirjutanu üksikult on volitatud koostama tehnilist dokumentatsiooni.

[FIN] EU-YHDENMUKAISUUSSELOSTUS

Allekirjoittaneet todistavat täten, että kukin erikseen mainittu omalla voimalla lähteellä varustettu tehdaskone vastaa EU-direktiivien 2006/42/EC (koneenrakennusdirektiivi) ja 2014/30/EEC (sähkömagneettinen yhteensopivuus – EMC) määräyksiä sekä niiden muutoksia ja niiden kansalliseen lainsäädäntöön soveltamista koskevaa oikeussäätöä. Jokaisella allekirjoittaneista on oikeus itsenäisesti laatia asiaankuuluvia teknisiä asiakirjoja.

[GR] ΔΗΛΩΣΗ ΣΥΜΜΟΡΦΩΣΗΣ ΕΟΚ

Οι υπογράφωντες βεβαιώνουν διά της παρούσης ότι το συγκεκριμένο μηχάνημα συμμορφώνεται προς την Κοινοτική Οδηγία 2006/42/ΕΚ («Μηχανήματα») και 2014/30/ΕΟΚ (Ηλεκτρομαγνητικής Συμβατότητας, ΗΜΣ), καθώς και οι τροποποιήσεις τους, όπως μεταφράστηκε στην εθνική νομοθεσία των χωρών μελών. Οι υπογράφωντες είναι σε κάθε περίπτωση εξουσιοδοτημένοι ατομικά να καταρτίσουν τα τεχνικά έγγραφα.

[H] EU KONFORMITÁSI NYILATKOZAT

Alulírottak ezenel igazolják, hogy a részletesen leírt a megadott gép megfelel a 2006/42/EC (Gép-Írányelv) és a 2014/30/EEC (Elektromágneses összeférhetőség - EMV) Európai Irányelveknek, beleértve azok módosításait, valamint az irányelvek nemzeti jogba történő átültetésére irányuló megfelelő jogi rendelkezést. Továbbá az alulírottak mindegyike rendelkezik meghatalmazással arra nézve, hogy összeállíthatja a műszaki dokumentációt.

[LT] ES atitikim'o deklaracija

Žemiau pasirašę asmenys patvirtina, kad atskirai aprašytas nurodyta mašina atitinka Europos Sąjungos direktyvas 2006/42/EB (Mašinų direktyva) ir 2014/30/EEB (Elektromagnetinis suderinamumas – EMS) įskaitant jų pakeitimus, o taip pat ir atitinkamą teisės aktą dėl direktyvų įgyvendinimo nacionalinėje teisėje. Kiekvienas iš pasirašusių asmenų turi teisę ruošti techninę dokumentaciją.

[LV] ES atbilstības deklarācija

Ar zemāk redzamajiem parakstiem tiek apliecināts, ka norādīts mašina atbilst Eiropas Savienības normatīvām 2006/42/EG (Mašīnu normatīvas) un 2014/30/EWG (Elektromagnētiskā atbilstība – EMV), ieskaitot to izmaiņas, kā arī atbilstošos tiesiskos rīkojumus normatīvu pielāgošanai nacionālajai likumdošanai. Parakstu īpašnieki ir atsevišķi pilnvaroti sastādīt tehniskās dokumentācijas.

[N] EU-KONFORMITETSESKLÆRING

Undertegnede bekræfter hermed at de enkelte betegnede maskin med kraftdrift tilsvarer de europeiske retningslinjene 2006/42/EC (maskinretningslinje)

og 2014/30/EEC (elektromagnetisk fordraglighet - EMV) inklusiv disse endringer og den tilsvarende rettsforordning til omsetning av nasjonal rett. Hver undertegnede er fullmektig til å sette sammen de tekniske dokumentene.

[PL] DEKLARACJA ZGODNOŚCI WE

Niżej podpisani deklarują, że poniżej opisana maszyna spełnia wymagania określone w dyrektywach Europejskich 2006/42/EC (Dyrektywa Maszynowa) i 2014/30/EEC (Kompatybilności elektromagnetycznej - EMC) wraz z ich późniejszymi zmianami oraz odpowiednimi rozporządzeniami mającymi na celu przeniesienie tych dyrektyw do prawa krajów członkowskich. Sygnatariusz jest indywidualnie upoważniony do zestawiania dokumentacji technicznej.

[RO] DECLARAȚIE DE CONFORMITATE CE

Subsemnatii adevăresc prin prezenta că vehiculul de specificat mașină descris individual corespunde directivelor europene 2006/42/CE (Directiva privind mașinile) și 2014/30/CEE (Compatibilitatea electromagnetică - CEM) inclusiv modificărilor lor precum și actului legislativ corespunzător pentru transpunerea directivelor în drept național. Subsemnatii sunt fiecare în parte împuterniciți să întocmească documentația tehnică.

[RU] Декларация соответствия стандартам ЕС

Настоящим лица, подписавшие документ, удостоверяют, что машина с указанной спецификацией соответствует европейским стандартам 2006/42/EG (Транспортная директива) и 2014/30/ЕWG (Электромагнитная совместимость - EMC), включая изменения в них, а также соответствующим национальным стандартам и нормам. Каждое по отдельности лицо, подписавшее документ, имеет полномочия для составления технической документации.

[SI] EG-KONFORMITETS FÖRKLARING

Undertecknarna intygar härmed att det i detalj betecknade maskin uppfyller de Europeiska direktiven 2006/42/EG (Maskindirektiv) och 2014/30/EEG (Elektromagnetisk tålighet - EMV), inklusive ändringarna i detta och den motsvarande rättsförordningen för att omsätta direktiven i nationell rätt. Undertecknarna har var för sig fullmakt att sammanställa den tekniska dokumentationen.

[SK] vyhlásenie o zhode

Dolu podpísaní týmto potvrdzujeme, že podrobný popis uvedené stroje zodpovedá Európskym smerniciam 2006/42/EC (ernica pre stroje) a 2014/30/EWG (elektromagnetická tolerancia – EMV) vrátane jeho neskorších úprav, rovnako zodpovedá aj príslušným právnym nariadeniam na uplatnenie smerníc v rámci národného práva. Každý z podpísaných je jednotlivo splnomocnený na vytvorenie technických podkladov.

[SL] EU IZJAVA O SKLADNOSTI

Podpisani s tem potrjujemo, da posamično označeno določeno stroj vozilo odgovarja Evropski direktivi 2006/42/EC (Direktiva o strojih) in 2014/30/EEC (Elektromagnetna skladnost - EMV) vključno z njihovimi spremembami ter ustrezno pravno uredbo o prevzemu smernic v nacionalno pravo. Podpisniki so vsakokrat posamezno pooblašteni za izdajanje tehnične dokumentacije.

[TR] AB Uygunluk Açıklaması

İmza sahibi şahıslar, ayrıntılan belirtilen makine aracının, 2006/42/EC (Makine Yönergesi) ve 2014/30/EEC (Elektromanyetik Uyumluluk – EMC) no'lu Avrupa Yönergelerine ve bunların değişiklik sonucu oluşan metinlerine ve yönergelerin millî hukuk hükümlerine dönüştürülmesine dair ilgili hukuk kararnamesine uygun olduğunu tasdik ederler. İmza sahibi şahıslar teknik dosyaları bir araya getirmek için münferiden vekil tayin edildi.

- (1) Type/ Typ/ Tipo/ Modello/ Тууппи/ Tipo / ΤΥΠΟΣ/ Τίπος/ Tip/ Тип/ Tips/ Tipas/ Tüüp:
- (2) Serial No./ Serien-Nr./ N°. de série/ Seriennummer/ N° de serie/ Numero di serie/ Serienr./ Sarjanro/ αυξάνων αριθμός/ Serionév číslo/ Szériaszám/ Nr. Seryjny/ Serijska številka/ Výrobné číslo/ Серийный номер/ Seri No./ Seerianr./ Sērijas Nr./ Serijos numeris:
- (3) Year of constr./ Baujahr/ Année de constr./ Bouwjaar/ Año de constr./ Anno di costruzione/ Produktionsår/ Byggeår/ Tillverkningsår/ Valmistusvuosi / Ano de fabrico / έτος κατασκευής/ Rok výroby/ Gyártási év/ Rokprodukcji / Letnik / Год изготовления / Üretim yılı / Vájalaskeasta / Izgatavošanas gads / Gamybosmetai
- (4) Manufacturer or his authorized representative in Community/ Hersteller oder in der Gemeinschaft ansässiger Vertreter/ Fabricant ou son mandataire établi dans la Communauté/ Fabrikant of zijn in de Gemeenschap gevestigde gemachtigde/ Fabricante o representante establecido en la Comunidad/ Construtor ou Representante estabelecido na Comunidade/ Costruttore oppure il suo rappresentante nella Comunità/ Fabrikant eller dennesi Fællesskabet etablerede befuldmægtigede/ Produsent eller agent innen felleskapet/ Tillverkare eller representant inom EU/ Valmistaja tai yhteisömaassa oleva edustaja / V'robce nebo jeho zastoupení/ Gyártó / producent albo jego przedstawiciel w EG (Wspólnota Europejska)/ Κατασκευαστής ή όκνηνο ηνπιθώλ αληηπξνζώπολ/ Üretici ya da Bölgedeki Yetkili Temsilci/ Proizvajalec ali pooblašteni zastopnik s sedežem v EU/ Výrobca alebo zástupca so stálym bydliskom v EÚ / Изготовитель или его представитель, зарегистрированный в стране Содружества/ Tootja või organisatsioonis paiknev esindaja/ Ražotājs vai vietējais uzņēmuma pārstāvis / Gamintojas arba šalyje reziduojantis atstovas:
- (5) Date/ Datum/ Data/ Fecha/ datum/ Dato/ päiväys/ Kuupäev/ Datums/дата / Datum/ dátum/ tarih/ ημερομηνία
- (6) Authorised signatory/ Im Auftrag/ pour ordre/ Incaricato/ Por orden de/ por procuração/ op last van/ på vegne af/ på uppdrag/ Etter oppdrag/ psta./ Ülesandel / pavedus / v.i. / По поручению / megbízásából /длжносно лице / z pověření / z poverenia / po nalogu / na polecenie / din sarcina / адина / θαη' εληνηή

(1) Type: **XX XX – Self-propelled industrial truck**

(2) Serial No: **XXXXXXXX**

(3) Year of constr.: **YYYY**

(4) Manufacturer or his authorized representative in Community:
Company name / Street / Postal code Town/ Country

(5) Date: **YYYY.MM.DD**

(6) Authorized signatory: **Mr. Sample**